

## VŠEOBECNÉ ÚDAJE

### Použití

Samonasávací vícestupňové horizontální čerpadlo, vyznačující se extrémně nízkou hladinou hluku je konstruováno pro použití v domácnostech, ideální pro použití v drobných zemědělských a zahradnických systémech, v průmyslových službách, na chatách, v systémech dodávajících tlakovou vodu, pro tlakování rozvodných sítí a další aplikace vyžadující přepravování vody.

### Konstrukce čerpadla

Těleso čerpadla je nerezové, nosný mezikus a plášť motoru jsou z tlakově litého hliníku. Hřídel motoru, mezistěna ucpávky a sací kroužky jsou nerezové. Oběžná kola, difuzory, tělesa difuzorů a přední díl čerpadla s ejektorem jsou technopolymerové. Není-li zapotřebí samonasávací funkce, je ejektor automaticky odpojen. Těsnění hřídele zajišťuje uhlík/keramická mechanická ucpávka.

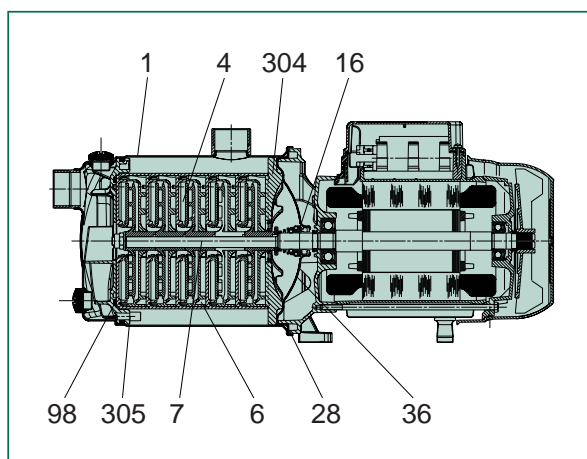
### Konstrukce motoru

Uzavřený asynchronní motor, nuceně chlazený okolním vzduchem je konstruován pro trvalý provoz. Hřídel je uložena v masivních kuličkových ložiskách s trvalou tukovou náplní, která zajišťují tichý chod a dlouhou životnost. Jednofázová verze je v provedení s trvale připojeným vestavěným kondenzátorem a se zabudovanou ochranou vinutí proti nadměrnému oteplení. Třífázové motory nutno chránit proti přetížení nadproudovou ochranou v elektroinstalaci uživatele dle platných norem.

Stupeň krytí motoru:	IP 44
Stupeň krytí svorkovnice:	IP 55
Třída izolace:	F
Jmenovité napájecí napětí:	jednofázové 220 - 240 V / 50 Hz
	třífázové 230 - 400 V / 50 Hz

## TECHNICKÉ PARAMETRY

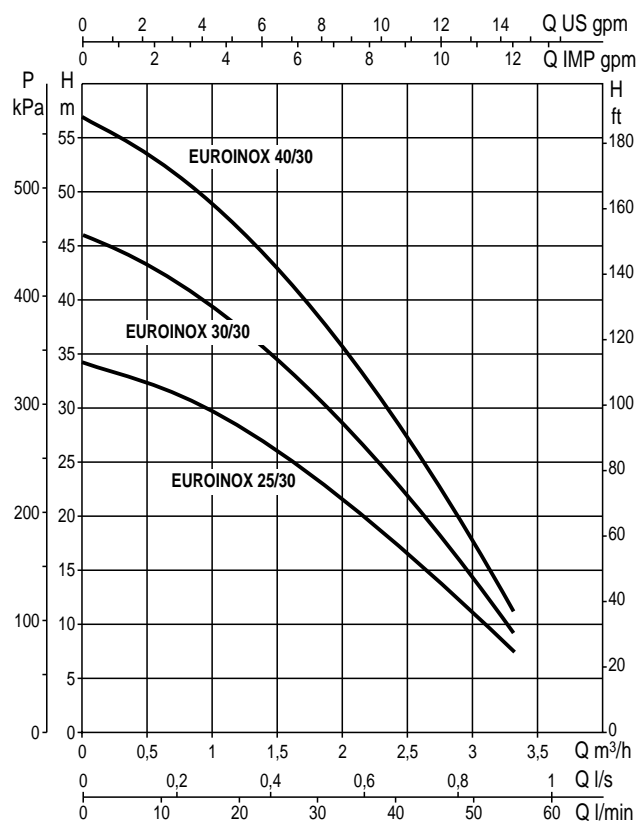
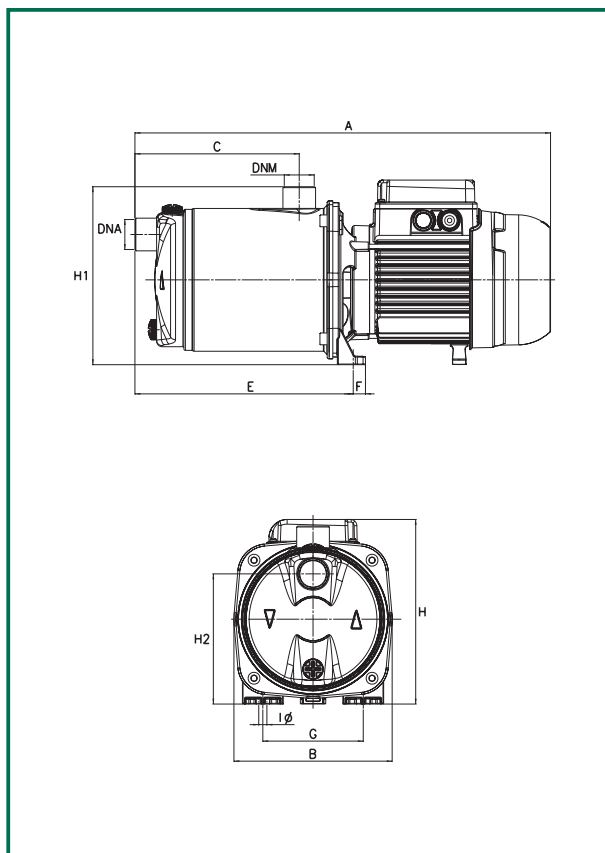
Č.	DÍLY	MATERIÁLY
1	TĚLESO ČERPADLA	AISI 304 X5CRNI 1810 UNI 6900/71 NEREZ OCEL
4	OBĚŽNÉ KOLO	TECHNOPOLYMER
6	DIFUZOR	TECHNOPOLYMER
7	HŘÍDEL	AISI 304 X5CRNI 1810 UNI 6900/71 NEREZ OCEL
16	MECHANICKÁ UCPÁVKA	UHLIK/KERAMIKA
28	TĚSNÍCÍ KROUŽEK	NBR PRÝŽ
36	MEZISTĚNA	AISI 304 X5CRNI 1810 UNI 6900/71 NEREZ OCEL
98	TĚLESO DIFUZORU	TECHNOPOLYMER
304	ZADNÍ KOTOUČ	TECHNOPOLYMER
305	PŘEDNÍ KOTOUČ (EJEKT.)	TECHNOPOLYMER



- Provozní rozsah: od 10 do 120 l/min. s dopravní výškou do 72 m
- Požadavky na kvalitu kapaliny: čistá, bez pevných či abrazivních částic, nikoli vazká, neagresivní, nekystalizující, chemicky neutrální, vlastnostmi blízka vodě.
- Rozsah teploty kapaliny: pro použití v domácnostech od 0°C do +35°C (EN 60335-2-41), pro ostatní použití od 0°C do +40°C.
- Max. teplota okolí: +40°C
- Max. pracovní tlak: 8 bar
- Instalace: pevná nebo přenosná v horizontální poloze

Výkonové křivky vycházejí z hodnot kinematické viskozity 1 mm<sup>2</sup>/s při hustotě 1000 kg/m<sup>3</sup>. Tolerance křivky je v souladu s ISO 9906.

# EUROINOX 30

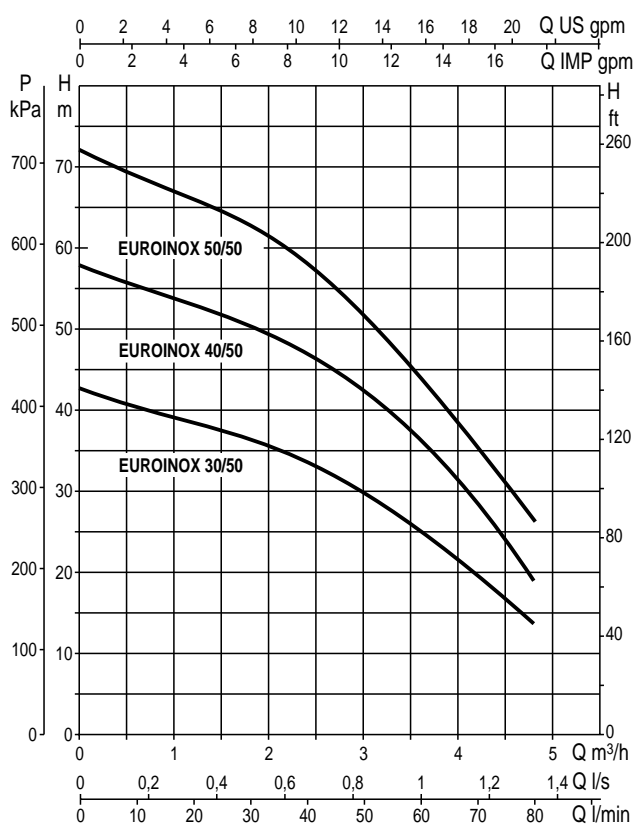
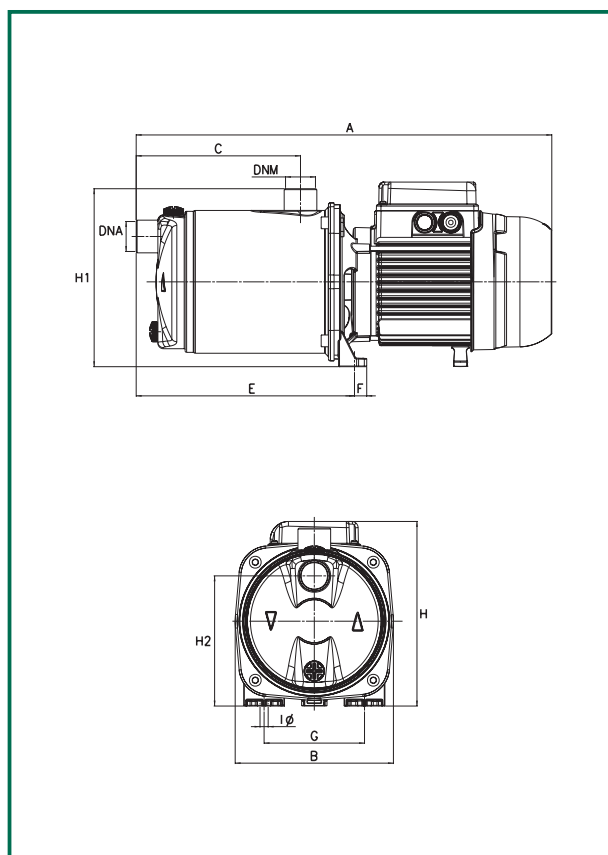


MODEL	A	B	C	E	F	G	IØ	H	H1	H2	DNA	DNM	ROZMĚRY BALEŇÍ			OBJEM m <sup>3</sup>	HMOT.	
													L/A	L/B	H		M	T
<b>EUROINOX 25/30 MT</b>	384	174	108	186	13,5	111	9	193	196	143	1" G	1" G	440	206	245	0,025	9,9	9,7
<b>EUROINOX 30/30 MT</b>	439	174	166	241	13,5	111	9	193	196	143	1" G	1" G	480	212	265	0,031	11,9	11,7
<b>EUROINOX 40/30 MT</b>	439	174	166	241	13,5	111	9	193	196	143	1" G	1" G	480	212	265	0,031	12	11,9

MODEL	ELEKTRICKÉ PARAMETRY							HYDRAULICKÉ PARAMETRY (n = 2800 1/min)							
	NAPĚTÍ 50 Hz	P1 MAX kW	P2		In A	KONDENZÁTOR		Q m <sup>3</sup> /h l/min	0	0,6	1,2	1,8	2,4	3	3,3
			JMENOVITÝ kW	HP		µF	Vc								
<b>EUROINOX 25/30 M</b>	1x220-240 V ~	0,520	0,37	0,5	2,4	10	450	H (m)	34,4	31,7	28,3	23,5	17,5	11	8
<b>EUROINOX 25/30 T</b>	3x230-400 V ~	0,510	0,37	0,5	1,9-1,1	-	-								
<b>EUROINOX 30/30 M</b>	1x220-240 V ~	0,720	0,45	0,6	3,2	10	450								
<b>EUROINOX 30/30 T</b>	3x230-400 V ~	0,700	0,45	0,6	2,2-1,3	-	-								
<b>EUROINOX 40/30 M</b>	1x220-240 V ~	0,880	0,55	0,75	3,9	12,5	450								
<b>EUROINOX 40/30 T</b>	3x230-400 V ~	0,870	0,55	0,75	2,8-1,6	-	-	57	52,7	47	38,8	29	17,7	12	

Výkonové křivky vycházejí z hodnot kinematické viskozity 1 mm<sup>2</sup>/s při hustotě 1000 kg/m<sup>3</sup>. Tolerance křivky je v souladu s ISO 9906.

# EUROINOX 50

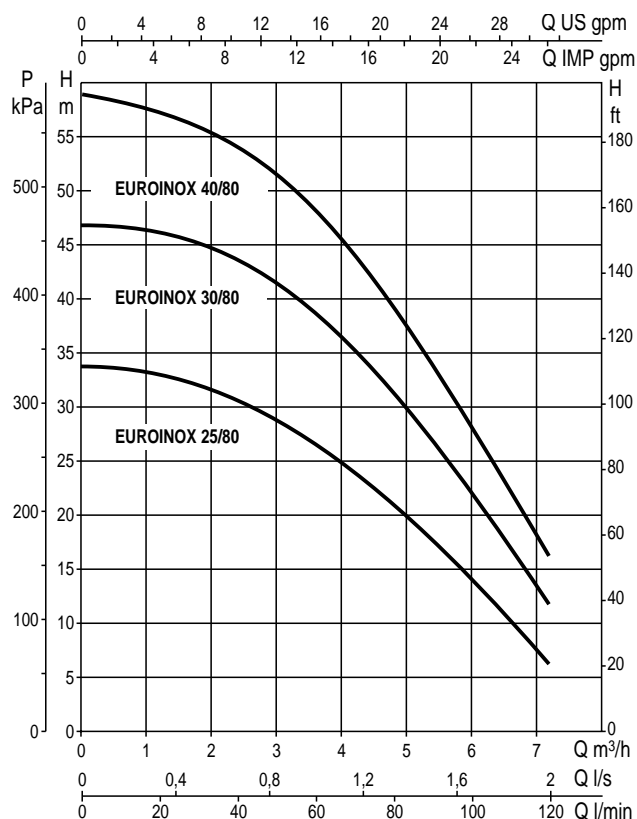
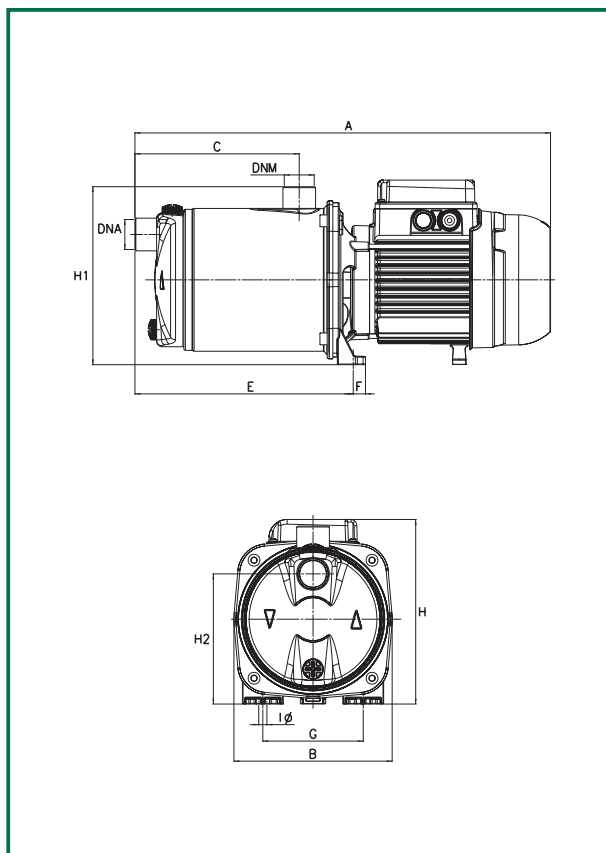


MODEL	A	B	C	E	F	G	I Ø	H	H1	H2	DNA	DNM	ROZMĚRY BALENÍ			OBJEM m <sup>3</sup>	HMOT.	
													L/A	L/B	H		M	T
<b>EUROINOX 30/50 MT</b>	384	174	108	186	13,5	111	9	193	196	143	1" G	1" G	440	206	245	0,025	10,7	10,5
<b>EUROINOX 40/50 MT</b>	458	174	166	241	13,5	111	9	203	196	143	1" G	1" G	480	212	265	0,031	14,8	14,6
<b>EUROINOX 50/50 MT</b>	458	174	166	241	13,5	111	9	203	196	143	1" G	1" G	480	212	265	0,031	15,5	15,1

MODEL	ELEKTRICKÉ PARAMETRY						HYDRAULICKÉ PARAMETRY (n = 2800 1/min)												
	NAPĚTÍ 50 Hz	P1 MAX kW	P2		In A	KONDENZÁTOR μF	Vc	Q											
			JMENOVITÝ kW	HP				0	0,6	1,2	1,8	2,4	3	3,3	3,6	4,2	4,8		
<b>EUROINOX 30/50 M</b>	1x220-240 V ~	0,880	0,55	0,75	3,9	12,5	450	H (m)	42,2	40,2	38,2	36,2	33,8	30	27,5	24,8	19,5	14	
<b>EUROINOX 30/50 T</b>	3x230-400 V ~	0,870	0,55	0,75	2,8-1,6	-	-		57,7	55,3	52,8	50,1	47,1	42,7	39,5	35,8	28	19,2	
<b>EUROINOX 40/50 M</b>	1x220-240 V ~	1,200	0,75	1	5,3	20	450		72	68,5	65,5	62,1	58,2	52,2	48	43,6	34,5	26	
<b>EUROINOX 40/50 T</b>	3x230-400 V ~	1,180	0,75	1	3,8-2,2	-	-												
<b>EUROINOX 50/50 M</b>	1x220-240 V ~	1,480	1	1,36	6,3	25	450												
<b>EUROINOX 50/50 T</b>	3x230-400 V ~	1,440	1	1,36	4,4-2,5	-	-												

Výkonové křivky vycházejí z hodnot kinematické viskozity 1 mm<sup>2</sup>/s při hustotě 1000 kg/m<sup>3</sup>. Tolerance křivky je v souladu s ISO 9906.

# EUROINOX 80



MODEL	A	B	C	E	F	G	IØ	H	H1	H2	DNA	DNM	ROZMĚRY BALENÍ			OBJEM m <sup>3</sup>	HMOT.	
													L/A	L/B	H		M	T
<b>EUROINOX 25/80 MT</b>	384	174	108	186	13,5	111	9	193	196	143	1" G	1" G	440	206	245	0,025	10,7	10,5
<b>EUROINOX 30/80 MT</b>	458	174	166	241	13,5	111	9	203	196	143	1" G	1" G	480	212	265	0,031	14,8	14,6
<b>EUROINOX 40/80 MT</b>	458	174	166	241	13,5	111	9	203	196	143	1" G	1" G	480	212	265	0,031	15,5	15,1

MODEL	ELEKTRICKÉ PARAMETRY								HYDRAULICKÉ PARAMETRY (n = 2800 1/min)													
	NAPĚTÍ 50 Hz	P1 MAX kW	P2		In A	KONDENZÁTOR		Q														
			JMENOVITÝ kW	HP		µF	Vc	m <sup>3</sup> /h	0	0,6	1,2	1,8	2,4	3	3,3	3,6	4,2	4,8	6	7,2		
<b>EUROINOX 25/80 M</b>	1x220-240 V ~	0,880	0,55	0,75	3,9	12,5	450	34	33,7	33,2	32	30,5	28,7	27,5	26	23,9	21	14,5	6,3			
<b>EUROINOX 25/80 T</b>	3x230-400 V ~	0,870	0,55	0,75	2,8-1,6	-	-	47,3	47	46,3	45,2	43,5	41	39,9	38	34,8	31	23	12			
<b>EUROINOX 30/80 M</b>	1x220-240 V ~	1,200	0,8	1,1	5,3	20	450	59	58	57	56	54	51	49,5	47,5	43,8	39,5	29,5	16			
<b>EUROINOX 30/80 T</b>	3x230-400 V ~	1,180	0,8	1,1	3,8-2,2	-	-															
<b>EUROINOX 40/80 M</b>	1x220-240 V ~	1,480	1	1,36	6,3	25	450															
<b>EUROINOX 40/80 T</b>	3x230-400 V ~	1,440	1	1,36	4,4-2,5	-	-															