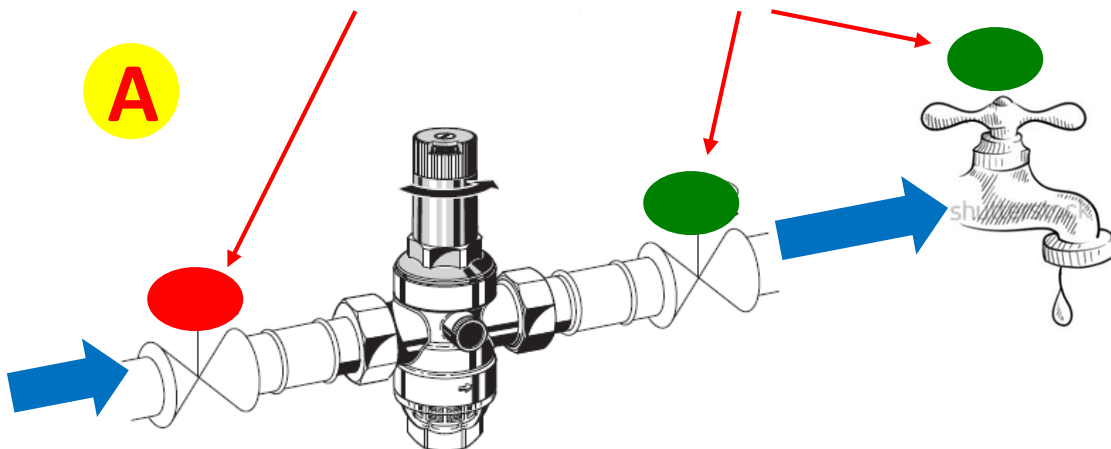
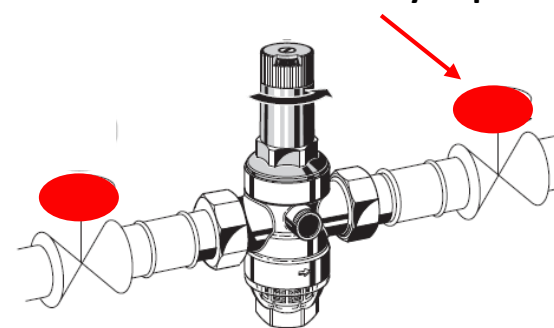


Postup nastavení tlaku na redukčním ventilu (D06F / FK06) :

1. Uzavřete ventil na vstupu a vypusťte vodu z výstupu (odtlakujte)



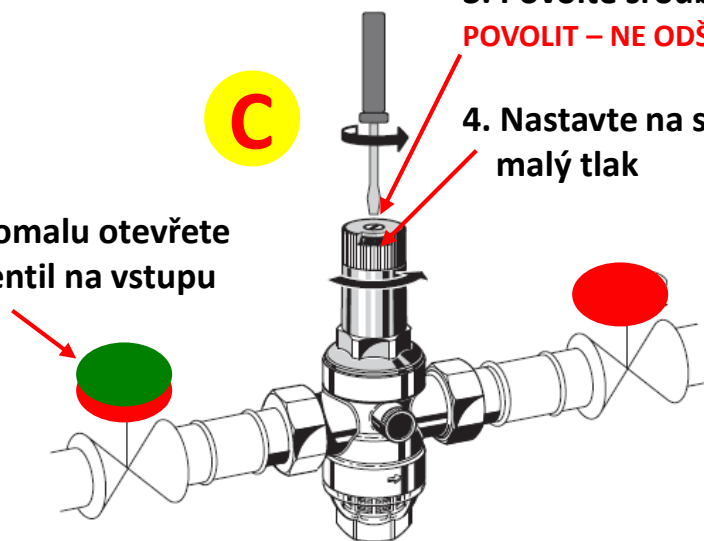
2. Uzavřete ventil na výstupu



3. Povolte šroubek na krytce
POVOLIT – NE ODŠROUBOVAT !!!

4. Nastavte na stupnici
malý tlak

5. Pomalu otevřete
ventil na vstupu



6. Nastavte požadovaný
tlak (podle manometru)

7. Utáhněte šroubek
na krytce

