

6. Náhradní díly

Typ Pro světlosti

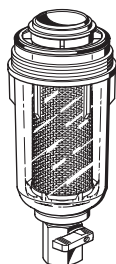
Náhradní sítko
filtru

AS06-1/2A 1/2"
AS06-1A 3/4" - 1"



Plastová průhledná
jímka filtru

KF06-1/2A 1/2"
KF06-1A 3/4" - 1"



Sada O-kroužků pro
výmenné sítko (10ks)

0903127 1/2"
0903128 3/4" - 1"



Sada O-kroužků pro
jímku filtru (10 kusů)

0901246 1/2"

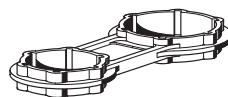


7. Příslušenství

Typ Pro světlosti

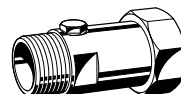
Montážní klíč
pro jímku filtru

ZR06F 1/2" - 1"



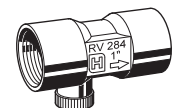
Zpětný ventil

RV277-3/4 3/4"
RV277-1 1"



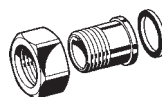
Zpětný ventil

RV284-1/2 1/2"
RV284-3/4 3/4"
RV284-1 1"



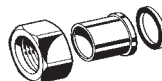
Připojovací sada se
závitovými nátrubky

VST06-1/2A 1/2"
VST06-3/4A 3/4"
VST06-1A 1"



Připojovací sada
s letovacími nátrubky

VST06-1/2B 1/2"
VST06-3/4B 3/4"



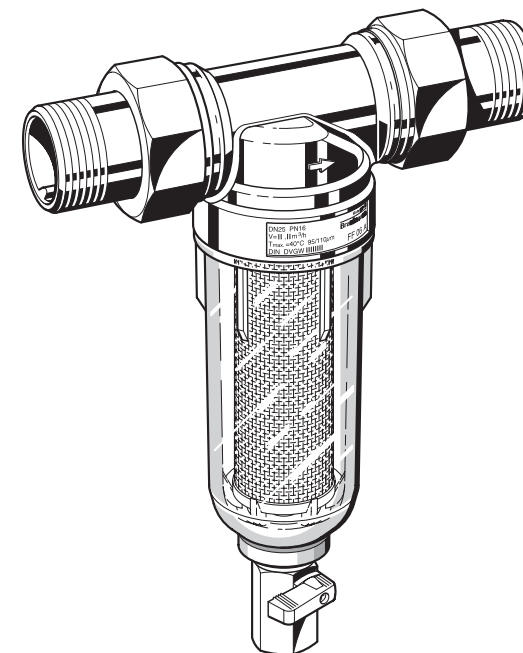
Technické změny vyhrazeny © Honeywell 2004

Honeywell

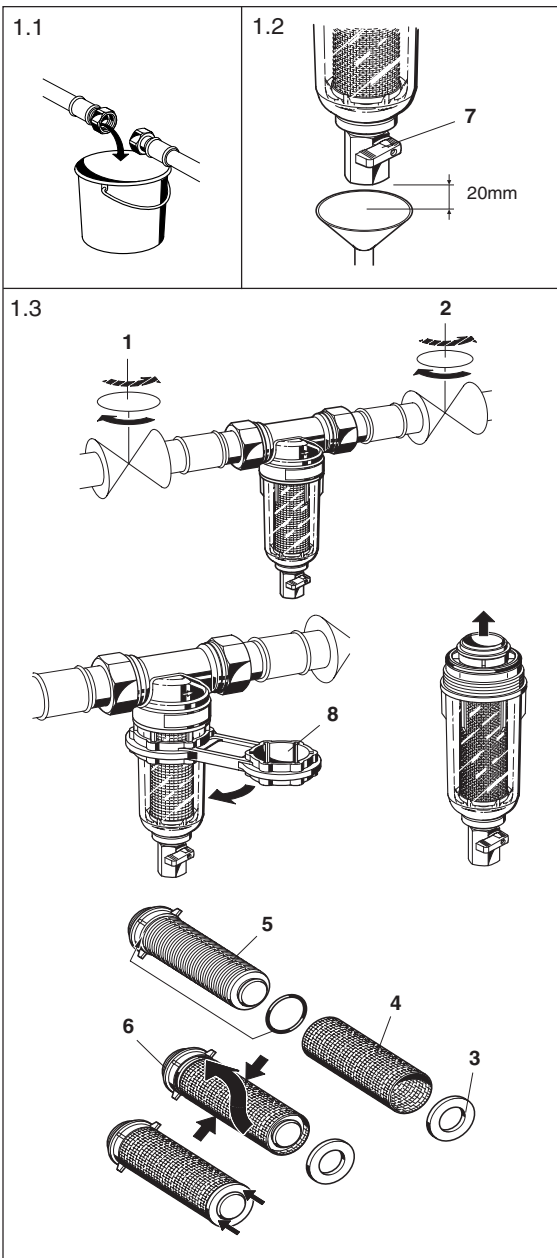
Honeywell spol. s r.o.
Na Strži 65/1702
140 00 PRAHA 4
Tel.: 242 442 257
Fax: 242 442 282

E-mail: home-cz@honeywell.com
http://www.honeywell.cz

Kancelář Morava:
Lidická 51, Šumperk 787 01
tel./fax. : 583 211 404



Domovní vodovodní filtr



1. Instalace

Při montáži je nutné dodržovat technické zásady a instalační pravidla, uvedené výrobcem a brát zřetel na příslušné předpisy a normy. Filtr by měl být umístěn na snadno přístupném místě, které je chráněno před mrazem. Pro zjednodušení údržby doporučujeme instalovat filtr mezi uzavírací ventily.

1.1 Instalace do potrubí

(obr. 1.1)

- Důkladně vypláchněte nečistoty z potrubí
 - Instalujte vodovodní filtr :
 - do vodorovného potrubí jímkou směrem dolů
 - ověřte, odpovídá-li směr průtoku vody směru šipky na tělese filtru
 - těleso filtru nesmí být namáháno tahem, krutem ani ohybem
- !! Pokud používáte letovací nátrubky na měděné potrubí, vždy před pájením tyto nátrubky sejměte z filtru, aby nedošlo k poškození vnitřních dílů filtru příliš vysokou teplotou. Nejprve naletujte nátrubky, potom namotujte těleso filtru.
- Domovní vodovodní filtr je nyní připraven k použití

1.2 Vypouštění proplachové vody - připojení k odpadovému potrubí

Výstup proplachové vody musí být připojen k odpadovému potrubí tak, aby nemohlo dojít k nárůstu tlaku v odpadovém potrubí na vyšší hodnotu než je ve vlastním filtru. Je třeba zajistit, aby se při odkalování nemohla odpadová voda dostat do filtru a tím i do rozvodu pitné vody. Toho lze docílit:

- Odpadovou jímkou ve vzdálenosti 20 mm od výtokové hubice (obr. 1.2)
- Volným výtokem do otevřené nádoby

2. Vyplachování sítka a jímký filtru

Vyplachování filtru slouží k vypuštění nečistot zachycených ve spodní části jímký. Interval mezi proplachy závisí na stupni znečištění vody.

+ I během proplachu není přerušena dodávka filtrované vody do domovního rozvodu!

2.1 Proplachování

Není-li filtr připojen k odpadovému potrubí, je nutné při proplachu pod výtokovou hubici umístit dostatečně objemnou nádobu.

- Otevřete kulový ventil 7 na jímkce filtru
- Přibližně po 15ti sekundách ventil opět uzavřete
 - Sítka filtru je vyrobeno z nerezové oceli a proto nemají zbytky rzi z potrubí, obsažené ve vodě, žádný vliv na funkci filtru.
 - Pokud je filtr příliš znečištěn, prodlužte dobu proplachu.

3. Kontrola a údržba

Interval výměny sítka filtru závisí na místních podmínkách a kvalitě vody. Z hygienických důvodů je třeba provádět kontrolu znečištění nejméně jednou za 6 měsíců.

3.1 Kontrola / výměna sítka filtru

- Uzavřete ventily 1 a 2
- Pomocí klíče 8 (ZR06F) odšroubujte průhlednou jímkou filtru
- Vyjměte sítka filtru
- Sejměte těsnicí kroužek 3
- Pootočením sejměte vlastní nerezové sítka 4 z plastové kostry 5
- Navlékněte za současného pootáčení nové sítka na kostru 5; ujistěte se, že sítka bylo přetaženo přes O-kroužek 6
- Vložte zpět těsnicí kroužek 3
- Sestavte filtr opačným postupem
- Otevřete ventily 1 a 2

4. Rozsah použití

Připojení: 1/2" až 1"
 Médium: voda do max. teploty 40°C
 Pracovní tlak: max. 16 bar

△ Pro čištění plastových dílů, nepoužívejte čisticí prostředky, obsahující rozpouštědla.

△ Filtr nesmí být použit v aplikacích, kde se vyskytují rozpouštědla nebo ultrafialové záření.

5. Bezpečnostní předpisy

1. Výrobek používejte:

- za podmínek pro které je výrobek určen
- v souladu s bezpečnostními předpisy a normami

• s ohledem na bezpečnost

- Postupujte dle montážního návodu
- Okamžitě odstraňte závady, které by mohli mít vliv na bezpečnost osob nebo zařízení.
- Domovní vodovodní filtr **FF06 miniplus** je určen výlučně pro použití, které odpovídá tomuto návodu k montáži a obsluze. Použití výrobku k jinému účelu nebo v rozporu s tímto návodem může mít za následek, že výrobek nebude pracovat dle uvedených parametrů.