

**ELKO EP, s.r.o.**  
 Palackého 493  
 769 01 Holešov, Vsetuly  
 Česká republika  
 Tel.: +420 573 514 211  
 e-mail: elko@elkoep.cz  
 www.elkoep.cz

Made in Czech Republic

02-20/2017 Rev.:0



## HRH-7

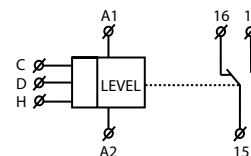
### Hladinový spínač



#### Charakteristika

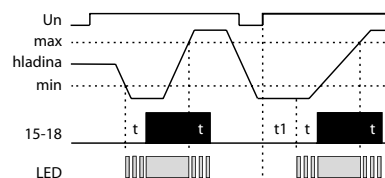
- vysoké krytí IP65 jej předurčuje k provozu v náročných podmínkách
- spínač hlídá hladiny ve studnách, jámkách, nádržích, tankerech, zásobnících...
- v rámci jednoho přístroje lze zvolit tyto konfigurace:
  - jednohladinový spínač vodivých kapalin (vznikne propojením H a D)
  - dvouhladinový spínač vodivých kapalin
- volba funkce dočerpávání nebo odčerpávání
- nastavitelné časové zpoždění výstupu (0.5 - 10 s)
- potenciometrem nastavitelná citlivost (5 - 100 k $\Omega$ )
- měřicí frekvence 10 Hz zabraňuje polarizaci kapaliny a zvýšené oxidaci měřících sond
- měřicí obvody jsou od napájení výrobku a obvodů kontaktu relé galvanicky odděleny zesílenou izolací dle EN 60664-1 pro kategorii přepětí III.
- výstupní kontakt 1x přepínací 16 A / 250 V AC1

#### Symbol

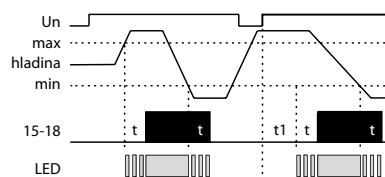


#### Funkce

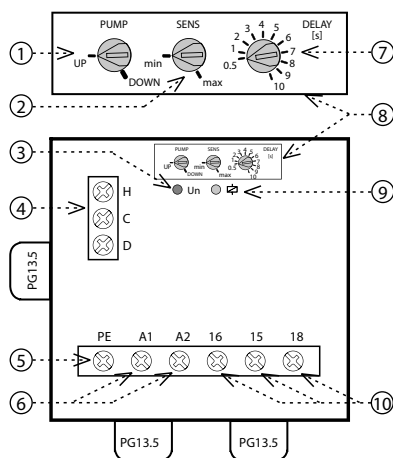
Funkce dočerpávání



Funkce odčerpávání



#### Popis přístroje



- Volba funkce
- Nastavení citlivosti sond
- Indikace napájecího napětí
- Svorky pro připojení sond
- Volná propojovací svorka
- Svorky napájecího napětí
- Nastavení zpoždění
- Nastavovací prvky (uvnitř přístroje)
- Indikace výstupu
- Výstupní kontakty

Relé je určeno k hlídání výšky hladiny vodivých kapalin s možností volby funkce: dočerpávání nebo odčerpávání (PUMP UP nebo PUMP DOWN).

Pro zamezení polarizace a elektrolyzy kapaliny a nežádoucí oxidaci měřících sond je k měření použito střídavého proudu. K měření je využito tří měřících sond: H - horní hladina, D - spodní hladina a C - společná sonda. V případě použití nádrže z vodivého materiálu je možné jako sondu C využít vlastní nádrž.

Je-li požadováno hlídání pouze jedné hladiny existují 2 možnosti zapojení:

- Spojí se vstupy H a D a připojí se na jedinou sondu - v tomto případě se citlivost sníží na polovinu (2.5... 50 k $\Omega$ ).
- Spojí se vstupy H a C a sonda se připojí na vstup D - v tomto případě zůstane zachována původní citlivost (5...100 k $\Omega$ ).

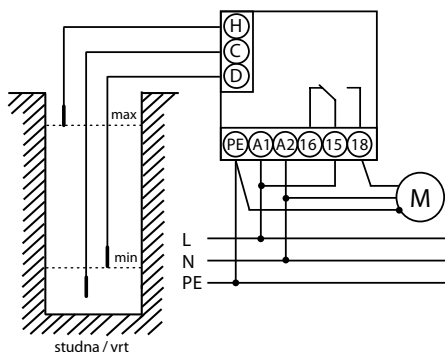
Sondu C je také možné spojit s ochranným vodičem napájecí soustavy (PE).

Pro zamezení nežádoucího spínání různými vlivy (znečištění sond usazeninami, vlhkost...) lze nastavit citlivost přístroje podle vodivosti hlídané kapaliny (odpovídající "odporu" kapaliny) v rozsahu 5 až 100k $\Omega$ . Pro omezení vlivu nežádoucích spínání výstupních kontaktů rozvířením hladiny kapaliny v nádrži je možné nastavit zpoždění reakce výstupu 0.5-10 s.

## Příklad zapojení hladinového spínače s 1 fázovým čerpadlem na studnu, vrt

Hlídání DVOU ÚROVNÍ HLADIN minimum / maximum - funkce ODČERPÁNÍ (DOČERPÁNÍ)

- zapojení pro napájení 230 V AC (pro hlídání dvou hladin)



**• Popis funkce odčerpávání:**

Funkce se používá ve studni nebo vrtu kde rozdíl horní a dolní sondy určuje kolik vody může čerpadlo vyčerpat a chrání před chodem na prázdko. Po detekci maximální hladiny začne plynout nastavené zpoždění reakce. Po tomto čase výstupní kontakt okamžitě sepne čerpadlo po dobu až dosáhne minimální hladiny, kdy opět začne běžet nastavené zpoždění. Následně čerpadlo vypíná.

**• Popis funkce dočerpání:**

Funkce se používá, když potřebujeme do studny nebo vrtu pravidelně přičerpat vodu, která odtéká. Po detekci minimální hladiny začne plynout nastavené zpoždění reakce. Po tomto čase výstupní kontakt okamžitě sepne čerpadlo po dobu až dosáhne maximální hladiny, kdy opět začne běžet nastavené zpoždění. Následně čerpadlo vypíná.

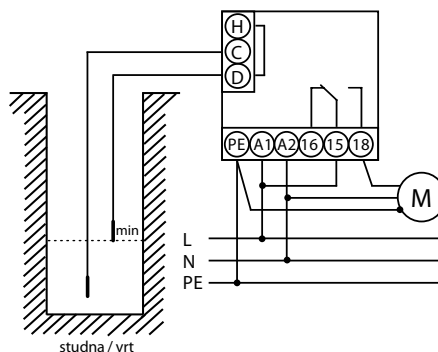
**• Popis zapojení a nastavení:**

- Na svorky A1-A2 (výrobku HRH-7) přivedeme napájecí napětí v rozsahu 24 - 240 V AC nebo DC.
- Na svorku H připojíte rudý vodič 3-žilového kabelu (D03VV-F 3x0.75/3.2 viz. příslušenství) a zakončíte jej sondu SHR-2. Tuto sondu umístíte do studny ve výšce kde bude hlídat MAXIMUM hladiny.
- Na svorku D připojíte černý vodič 3-žilového kabelu (D03VV-F 3x0.75/3.2 viz. příslušenství) a zakončíte jej sondu SHR-2. Tuto sondu umístíte do studny ve výšce kde bude hlídat MINIMUM hladiny.
- Na svorku C připojíte šedý vodič 3-žilového kabelu (D03VV-F 3x0.75/3.2 viz. příslušenství) a zakončíte jej sondu SHR-2. Tuto sondu umístíte do studny ve výšce kde bude POD MINIMEM hladiny, protože se jedná o sondu společnou.
- Na svorku 15 (výstupního kontaktu) přiveďte napětí a to propojkou mezi A1 a 15. Slouží pro přivedení potenciálu na kontakt pro sepnutí čerpadla.
- Čerpadlo připojte na svorku 18 (výstupního kontaktu) a nulový vodič.
- Potenciometrem SENS na HRH-7 nastavte citlivost reakce sondy (doporučuje se polovina).
- Potenciometr PUMP nastavte na: PUMP DOWN = odčerpávání (PUMP UP = dočerpání).
- Potenciometrem DELAY nastavte zpoždění reakce sepnutí čerpadla pro eliminaci nežádoucích sepnutí při výkyvech hladiny. Pokud je nádrž stabilní nastavte minimum pro okamžité sepnutí čerpadla.

Poznámka: 3-žilový kabel (D03VV-F 3x0.75/3.2) můžete také nahradit jednožilovým vodičem D05V-K0.75/3.2 (pro každou sondu samostatně).

Hlídání JEDNÉ ÚROVNĚ HLADINY - funkce ODČERPÁNÍ - (PUMP DOWN)

- zapojení pro napájení 230 V AC (pro hlídání jedné hladiny)



**• Popis funkce odčerpávání:**

Funkce se používá při ochraně čerpadla proti chodu naprázdno. Po detekci minimální hladiny začne plynout nastavené zpoždění reakce. Po tomto čase výstupní kontakt okamžitě vypne čerpadlo po dobu až dosáhne úrovně nad minimální hladinou, kdy opět začne běžet nastavené zpoždění. Následně čerpadlo zapíná.

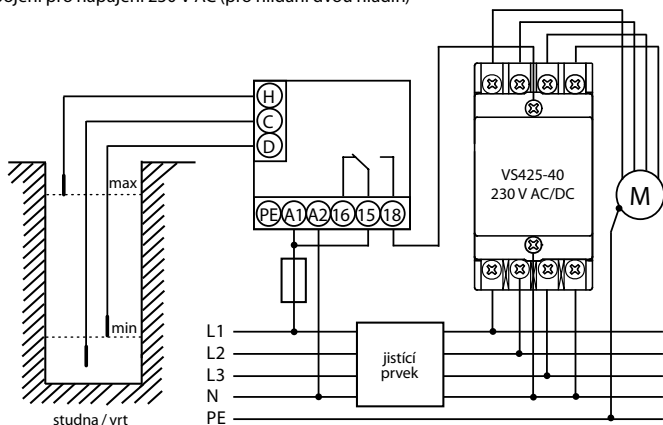
**• Popis zapojení a nastavení:**

- Na svorky A1-A2 (výrobku HRH-7) přivedeme napájecí napětí v rozsahu 24 - 240 V AC nebo DC.
- Na svorku D připojíte vodič (viz. příslušenství) a zakončíte jej sondu SHR-2 Tuto sondu umístíte do studny ve výšce kde bude hlídat MINIMUM hladiny.
- Svorkou H a D propojíte, protože se jedná o hlídání jedné hladiny.
- Na svorku C připojíte vodič (viz. příslušenství) a zakončíte jej sondu SHR-2. Tuto sondu umístíte do studny ve výšce kde bude POD MINIMEM hladiny, protože se jedná o sondu společnou.
- Na svorku 15 (výstupního kontaktu) přiveďte napětí a to propojkou mezi A1 a 15. Slouží pro přivedení potenciálu na kontakt pro sepnutí čerpadla.
- Čerpadlo připojte na svorku 18 (výstupního kontaktu) a nulový vodič.
- Potenciometrem SENS na HRH-7 nastavte citlivost reakce sondy (doporučuje se polovina).
- Potenciometr PUMP nastavte na PUMP DOWN = odčerpávání.
- Potenciometrem DELAY nastavte zpoždění reakce sepnutí čerpadla. V tomto případě doporučujeme nastavit čas 5 s, aby nedocházelo k častému spínání.

## Příklad zapojení hladinového spínače s 3-fázovým čerpadlem na studnu, vrt

Hlídání DVOU ÚROVNÍ HLADIN minimum / maximum - funkce ODČERPÁNÍ - (PUMP DOWN)

- zapojení pro napájení 230 V AC (pro hlídání dvou hladin)



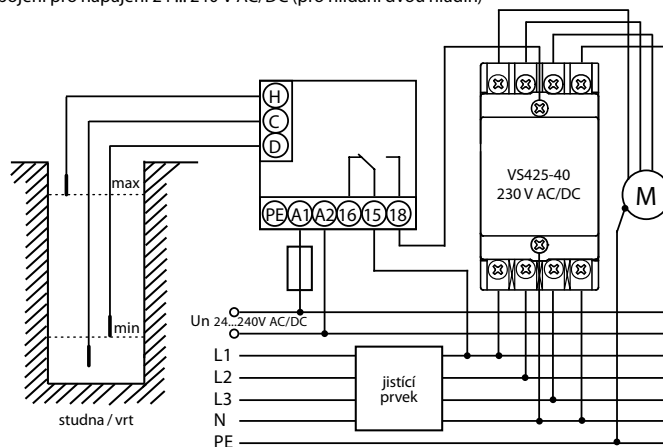
**• Popis funkce odčerpávání:**

Funkce se používá při ochraně před přetečením a zaplavením prostor. Po detekci maximální hladiny začne plynout nastavené zpoždění reakce. Po tomto čase výstupní kontakt okamžitě sepne 3-fázové čerpadlo po dobu až dosáhne minimální hladiny kdy opět začne běžet nastavené zpoždění. Následně čerpadlo vypíná.

**• Popis zapojení a nastavení:**

- Na svorku A1 (výrobku HRH-7) připojíme fázi (230 V AC). Na svorku A2 přivedeme nulový vodič.
- Na svorku H připojíte rudý vodič 3-žilového kabelu (D03VV-F 3x0.75/3.2 viz. příslušenství) a zakončíte jej sondu SHR-2. Tuto sondu umístíte do studny ve výšce, kde bude hlídat MAXIMUM hladiny.
- Na svorku D připojíte černý vodič 3-žilového kabelu (D03VV-F 3x0.75/3.2 viz. příslušenství) a zakončíte jej sondu SHR-2. Tuto sondu umístíte do studny ve výšce, kde bude hlídat MINIMUM hladiny.
- Na svorku C připojíte šedý vodič 3-žilového kabelu (D03VV-F 3x0.75/3.2 viz. příslušenství) a zakončíte jej sondu SHR-2. Tuto sondu umístíte do studny ve výšce, kde bude POD MINIMEM hladiny, protože se jedná o sondu společnou.
- Na stykač (doporučujeme VS-425-40) připojte napájení = svorku stykače A1 propojíte se svorkou A2 na hladinovém spínači (HRH-7) nebo přímo na N (nulový vodič). Svorku stykače A2 připojte na výstupní kontakt hladinového spínače (HRH-7) svorku 18.
- Na svorku 15 (výstupního kontaktu HRH-7) přiveďte napětí a to propojkou mezi A1 a 15. Slouží pro přivedení potenciálu na kontakt pro sepnutí čerpadla.
- Čerpadlo připojte (jednotlivé fáze) na svorky stykače 2, 4, 6. Čerpadlo připojte také na zemnicí vodič nebo svorku PE.
- Svorky stykače 1, 3, 5, 7 připojte přes jistič na jednotlivé fáze L1, L2, L3 (viz. obrázek).
- Potenciometrem SENS na HRH-7 nastavte citlivost reakce sondy (doporučuje se polovina).
- Potenciometr PUMP nastavte na PUMP DOWN = odčerpávání.
- Potenciometrem DELAY nastavte zpoždění reakce sepnutí čerpadla pro eliminaci nežádoucích sepnutí při výkyvech hladiny. Pokud je nádrž stabilní nastavte minimum pro okamžité sepnutí čerpadla.

- zapojení pro napájení 24 ... 240 V AC/DC (pro hlídání dvou hladin)



## HRH-7

Funkce:	2
Napájecí svorky:	A1 - A2
Napájecí napětí:	24.. 240 V AC/ DC (AC 50 - 60 Hz)
Příkon:	max. 2 VA
Tolerance napájecího napětí:	-15 %; +10 %
Max. hodnota předřaz. jistiění:	16 A

## Měřicí obvod

Citlivost (vstupní odpor):	nastavitelná v rozsahu 5 k $\Omega$ - 100 k $\Omega$
Napětí na elektrodách:	max. AC 3.5 V
Proud sondami:	AC < 0.1 mA
Časová odezva:	max. 400 ms
Max. kapacita kabelu sondy:	800 nF (citlivost 5 k $\Omega$ ), 100 nF (citlivost 100 k $\Omega$ )
Časová prodleva (t):	nastavitelná 0.5 - 10 sec
Čas. prodleva po zapnutí (t1):	1.5 sec

## Přesnost

Přesnost nastavení (mech.):	$\pm$ 5 %
-----------------------------	-----------

## Výstup

Počet kontaktů:	1x přepínací (AgSnO <sub>2</sub> )
Jmenovitý proud:	16 A / AC1
- kontakt NO:	15-18: 6A / AC3
- kontakt NC:	15-16: 3A / AC3
Spínaný výkon:	4000 VA / AC1, 384 W / DC
Spínané napětí:	250 V AC / 24 V DC
Mechanická životnost:	3x10 <sup>7</sup>
Elektrická životnost (AC1):	0.7x10 <sup>5</sup>

## Další údaje

Pracovní teplota:	-20.. +55 °C
Skladovací teplota:	-30.. +70 °C
Elektrická pevnost:	3.75 kV (napájení - senzor)
Pracovní poloha:	libovolná
Krytí:	IP65
Kategorie přepětí:	III.
Stupeň znečištění:	2
Průřez přípoj. vodičů (mm <sup>2</sup> ):	max. 2x 2.5 / s dutinkou max. 2x 1.5
Rozměr:	114 x 114 x 56 mm
Hmotnost:	234 g
Související normy:	EN 60255-6, EN 61010-1, EN 60664-1

Měřicí sonda může být libovolná. Z důvodu trvalého styku s kapalinou doporučujeme měřicí sondy:

- Hladinová sonda SHR-1-M - mosazná sonda, Hladinová sonda SHR-1-N - nerezová sonda - sondy určené pro hlídání zaplavení:
- Hladinová sonda SHR-2
  - nerezová sonda s atestem do pitné vody, která ve spojení s vhodným vyhodnocovacím zařízením slouží k detekci hladin např. ve studních, vrtech, nádržích
  - v plastovém pouzdře utěsněna vývodkou P67
- Hladinová sonda SHR-3
  - nerezová sonda určena pro použití do náročných a průmyslových prostředí, určena k zašroubování do stěny nebo víka nádoby
- Třížilový kabel D03VV-F 3x0.75/3.2
  - kabel k sondám SHR-1 a SHR-2, 3x 0.75 mm<sup>2</sup> s atestem do pitné vody, 1 m
- Vodič D05V-K 0.75/3.2
  - vodič k sondám SHR-1 a SHR-2, 1x 0.75 mm<sup>2</sup> s atestem do pitné vody, 1 m

## Varování

Přístroj je konstruován pro připojení k napájecímu napětí AC/DC 24-240 V a musí být instalován v souladu s předpisy a normami platnými v dané zemi. Instalaci, připojení, nastavení a obsluhu může provádět pouze osoba s odpovídající elektrotechnickou kvalifikací, která se dokonale seznámila s tímto návodem a funkcí přístroje. Přístroj obsahuje ochrany proti přepětí ovým špičkám a rušivým impulsům v napájecí síti. Pro správnou funkci těchto ochrany však musí být v instalaci předřazeny vhodné ochrany vyššího stupně (A, B, C) a dle normy zabezpečeno odrušení spínaných přístrojů (stykače, motory, indukční zátěže apod.). Před zahájením instalace se bezpečně ujistěte, že zařízení není pod napětím a hlavní vypínač je v poloze "VYPNUTO". Neinstalujte přístroj ke zdrojům nadměrného elektromagnetického rušení. Správnou instalací přístroje zajistíte dokonalou cirkulaci vzduchu tak, aby při trvalém provozu a vyšší okolní teplotě nebyla překročena maximální dovolená pracovní teplota přístroje. Pro instalaci a nastavení použijte šroubovák šíře cca 2 mm. Mějte na paměti, že se jedná o plně elektronický přístroj a podle toho také k montáži přistupujte. Bezproblémová funkce přístroje je také závislá na předchozím způsobu transportu, skladování a zacházení. Pokud objevíte jakékoliv známky poškození, deformace, nefunkčnosti nebo chybějící díl, neinstalujte tento přístroj a reklamujte ho u prodejce. S výrobkem se musí po ukončení životnosti zacházet jako s elektronickým odpadem.