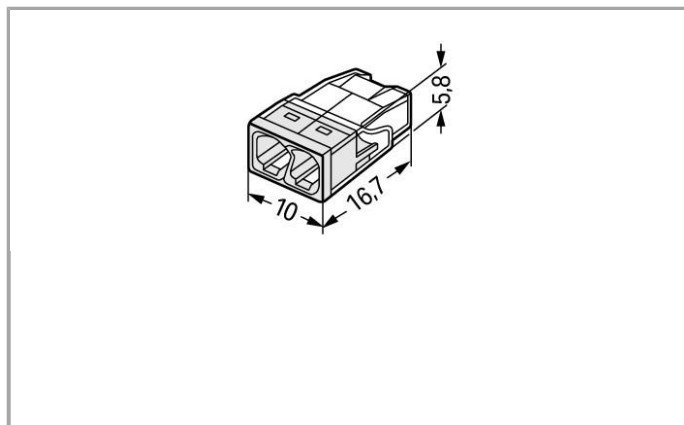




RoHS Compliant [BOMcheck.net](https://www.bomcheck.net)



Data

Elektrické parametry

Ratings per IEC/EN 60664-1

Návrhové napětí (II / 2)	450 V
Návrhové rázové napětí (II / 2)	4 kV
Jmenovitý proud	24 A
Legenda (návrhové hodnoty)	(II / 2) ≙ Overvoltage category II / Pollution degree 2

Údaje o připojení

Připojovací technika	násuvný spoj
Způsob ovládání	Přímé zasunutí
Materiály připojitelných vodičů	Měď Hliník
Plný vodič	0,5 ... 2,5 mm ² / 20 ... 14 AWG
Délka odizolování	11 mm / 0.43 Palec
Celkový počet kontaktních míst	2

Celkový počet potenciálů	1
Způsob zapojení	boční připojení

Geometrické údaje

Šířka	10 mm / 0.394 inch
Výška	5,8 mm / 0.228 inch
Hloubka	16,7 mm / 0.657 inch

Údaje o materiálu

barva	Transparentní
Cover color	white
Třída hořlavosti dle UL94	V2
Požární zatížení	0.014 MJ
Hmotnost	0.713 g

Okolní podmínky

Okolní teplota (provoz)	60 °C
T-Marking per EN 60998	T60

Obchodní údaje

Country of origin	DE
GTIN	4050821027843
Product Group	7 (Push Wire Conn.)

Atesty/certifikáty

Atesty pro použití v lodním průmyslu

Logo	Schválení	Název certifikátu
	ABS American Bureau of Shipping	15-HG1419918-PDA

Kompatibilní produkty

General accessories

Obj. č.: 2273-500 Upevňovací adaptéry; Pro jednořadé a dvouřadé příp.; Řada 2273	www.wago.com/2273-500
Obj. č.: 249-130 Plnicí stříkačka; Obsah: 20 ml kontaktní pasty Alu-Plus	www.wago.com/249-130



Ke stažení

CAD/CAE - Smart Data

CAD data

3D Download 2273-202

URL

Stáhnout

Změny vyhrazeny.

WAGO Kontakttechnik GmbH &

Máte otázky ohledně našich produktů?

Kdykoli nám zavolejte na číslo +420 261 090 143.