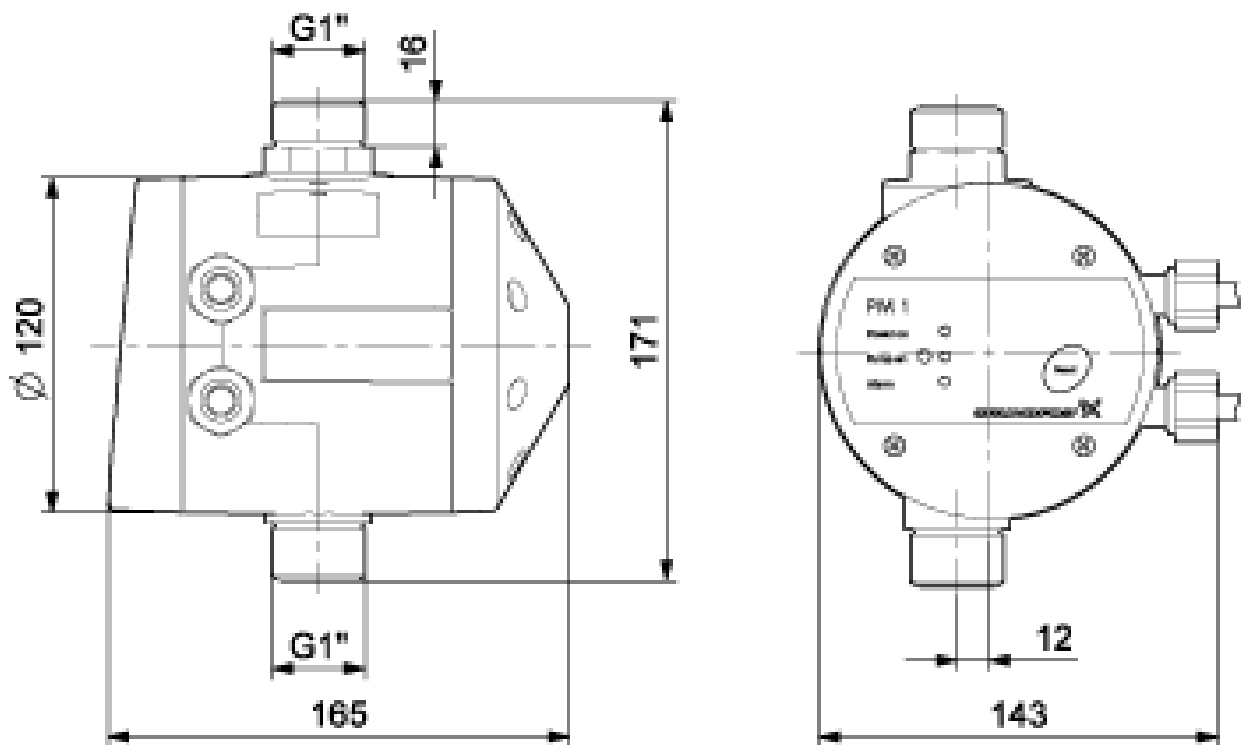


Pozice	Počet	Popis
	1	PM 1  <p style="text-align: right;">Pozn.: obr. výrobku se může lišit od skutečného výrobku</p> <p>Výrobní číslo: 96848722</p> <p>Tlaková řídicí jednotka Grundfos PM 1 je určena pro automatické zapínání/vypínání čerpadel Grundfos a dalších čerpadel pro dodávku vody.</p> <p>Tlaková řídicí jednotka PM 1 je vhodná pro aplikace, ve kterých se vyžaduje zapínání/vypínání čerpadla v závislosti na spotřebě vody. Jde o řídicí jednotku, která zajišťuje zapnutí čerpadla při tlaku 2.2 bar. Jednotka PM 1 zapíná čerpadlo, když je dosaženo zapínacího tlaku, a čerpadlo je v provozu až do dosažení malého průtoku.</p> <p>Pro zvýšení bezpečnosti tlaková řídicí jednotka PM 1 obsahuje ochranu proti běhu nasucho a anticyklovací funkci.</p> <p>Kapalina: Rozsah teploty kapaliny: 0 .. 40 °C</p> <p>Techn.: Certifikáty/schválení a označení: CE C-TICK GOST ACS VDE</p> <p>Instalace: Max. teplota okolí: 50 °C Max. provozní tlak: 10 bar Vstup: G1" Výstup: G1" Závitový vstup: Externí Závitový výstup: Externí Odečet tlaku: NE</p> <p>Elektrické údaje: Max. spotřeba el. proudu: 6 A Příkon pro otáčkový stupeň 3: 1200 W Frekvence el. sítě: 50 Hz Jmenovitá napětí: 1 x 220-240 V Krytí (IEC 34-5): IP65 Typ kabelové koncovky: SCHUKO Rozvodný kabel: 1.5 m</p> <p>Nádrž: Objem tlakové nádoby: NO I</p> <p>Jiné: Čistá hmotnost: 1.26 kg Hrubá hmotnost: 2 kg</p>



Pozice	Počet	Popis

96848722 PM 1 50 Hz



Poznámka! Všechny jednotky musí být v[mm] jestliže není uvedeno jinak.
Poznámka: tento zjednodušený rozměrový náčrtek nezobrazuje všechny detaily.