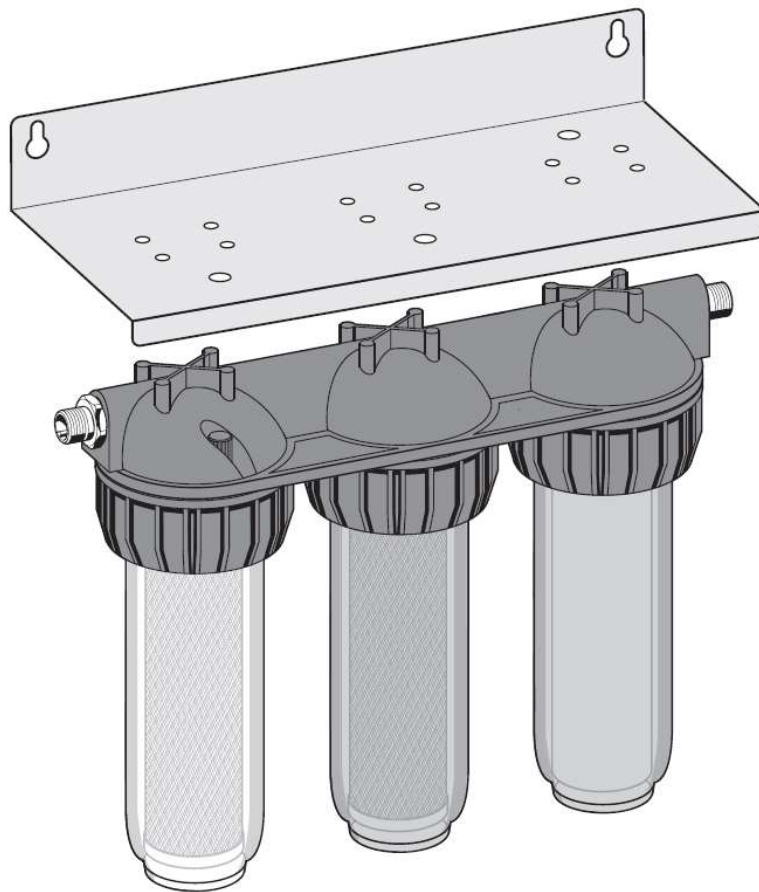


## FF60

### Montážní návod



TRIPLEX - filtr na dešťovou vodu s omyvatelným předfiltrem, jemným filtrem a vložkou s aktivním uhlím

**Návod uschovejte pro pozdější použití!**

# Obsah

1. Bezpečnostní pokyny .....	2
2. Popis funkce .....	2
3. Použití .....	2
4. Technické údaje .....	2
5. Rozsah dodávky .....	2
6. Varianty .....	2
7. Montáž .....	2
8. Údržba .....	3
9. Likvidace .....	3
10. Náhradní díly .....	4
11. Poruchy / odstranění závad .....	4

## 1. Bezpečnostní pokyny

1. Dodržujte návod k použití
2. Používejte zařízení
  - dle jeho určení k použití
  - v dobrých podmínkách
  - dle uvedených bezpečnostních zásad
3. Toto zařízení může být použito pouze v aplikacích uvedených v tomto návodu k montáži. Pokud bude zařízení používáno jinak, nebude možno uplatnit záruční podmínky.
4. Montáž, obsluha, servis a nastavení může být prováděno pouze autorizovaným technikem.
5. Ihned opravte každou závadu, která může ohrozit bezpečnost.

## 2. Popis Funkce

Voda proudí z vnější strany filtrační vložky do vnitřního prostoru vložky, kdy částice nečistot jsou zachycovány na vnější straně filtrační vložky. Z hygienických důvodů musí být filtrační vložka měněna pravidelně, a to v intervalech kratších než 6 měsíců.

Omyvatelný předfiltr by měl být vyměněn do dvou let provozu, nebo po třetím omytí.

Vložka s aktivním uhlím filtruje jemné částice, eliminuje nepříjemný zápach a chuť způsobené chlorem nebo jinými organickými látkami, dále odstraňuje pesticidy, insekticidy a chlorová rozpouštědla.

Životnost vložky s aktivním uhlím je 6 měsíců.

## 3. Použití

Medium: voda

## 4. Technické údaje

Montážní poloha: vodorovně, jímka směřující dolů  
Pracovní tlak: maximálně 6 bar

Teplota média: maximálně 45 °C

Velikost připojení:

- vnitřní závit 3/4"
- připojovací kus s vnějším závitem 3/4" a adaptérem 3/4"-3/4"
- připojovací kus s vnějším závitem 1" a adaptérem 3/4"-1"

## 5. Rozsah dodávky

Filtr se skládá z:

- TRIPLEX tělo filtru pro síto 100 µm, síto 25 µm a vložka s aktivním uhlím
- úchytka na zeď se šrouby
- průhledná jímky filtru
- předfiltrační síto 100 µm (omyvatelné)
- jemné síto 25 µm
- vložka s aktivním uhlím
- vnitřní závitové připojení 3/4"
- připojovací kus 3/4"vnitřní / 1" vnější závit
- připojovací kus 3/4"vnitřní / 3/4" vnější závit
- teflonová těsnící páska
- 3 náhradní těsnící o-kroužky pro jímku filtru
- klíč pro montáž / demontáž jímky

## 6. Varianty

FF60 TRIPLEX - filtr na dešťovou vodu s omyvatelným předfiltrem 100µm , jemným filtrem 25µm a vložkou s aktivním uhlím

## 7. Montáž

### 7.1. Montážní pokyny

- Před instalací zkontrolujte celou

hydraulickou soustavu a ujistěte se, že odpovídá současným normám a předpisům:


- Pokud vstupní tlak převyšuje hodnotu 6 bar, ochraňte filtr předsazením redukčního ventilu tlaku
- Pokud se na výstupní straně vyskytuje nebezpečí vzniku tlakových rázů, doporučujeme vybavit potrubí odpovídající ochranou
- Filtr Instalujte do vodorovného potrubí, jímku směrem dolů.
  - tato poloha zaručuje optimální účinnost filtrace
- Před filtr a za filtr instalujte uzavírací ventily (pro údržbu, opravu, případně vyjmutí z potrubí)
- Umožněte dobrý přístup
  - pro snadné rozpoznání stupně znečištění vložky
  - pro usnadnění kontroly a údržby filtru
- Místo instalace by mělo být chráněno před mrazem
- Neinstalujte na místě, vystaveném silnému slunečnímu svitu

## 7.2. Zprovoznění

1. Pečlivě propláchněte potrubí
2. Nainstalujte filtr
  - pozor na orientaci filtru dle směru proudění (vyznačeno šipkou)
  - filtr instalujte tak, aby nedocházelo k vnitřnímu prnutí nebo ohybovému namáhání
3. Zařízení je takto připraveno k použití

## 8. Údržba

### 8.1. Kontrola

 Pravidelná kontrola filtrační vložky je nutná cca každé 4 měsíce.

- Pokud je stupeň zanesení filtru vysoký, propláchněte předfiltr 100 µm a vyměňte jemný filtr 25µm.

Kontrola by měla být prováděna montážní firmou.

## 8.2. Vlastní údržba

### 8.2.1. Výměna jímky filtru

1. Uzavřete ventily na vstupu a výstupu
2. Uvolněte tlak na výstupní straně
3. Odšroubujte jímku filtru
4. Vyjměte filtrační vložku
5. Filtrační vložku umístěte do nové jímky filtru
6. Zašroubujte jímku filtru zpět na místo
7. Otevřete ventil na vstupu
8. Pomalu otevřete ventil na výstupu

### 8.2.2. Výměna filtrační vložky



Filtrační vložku 25µm je nutné měnit minimálně každých 6 měsíců.

Omyvatelný předfiltr 100 µm vyměňte do dvou let provozu, nebo po třetím omytí. Vložku s aktivním uhlím vyměňte minimálně každých 6 měsíců.

1. Uzavřete ventily na vstupu a výstupu
2. Uvolněte tlak na výstupní straně
3. Odšroubujte jímku filtru
4. Vyjměte filtrační vložku
5. Propláchněte nebo vyměňte filtrační vložku
  - vložka předfiltru 100µm může být propláchnuta čistou vodou
  - vyměňte vložku jemného filtru 25µm pokud je zanesena
  - vyměňte vložku s aktivním uhlím pokud je zanesena
6. Zašroubujte jímku filtru zpět na místo
7. Otevřete ventil na vstupu
8. Pomalu otevřete ventil na výstupu

## 9. Likvidace



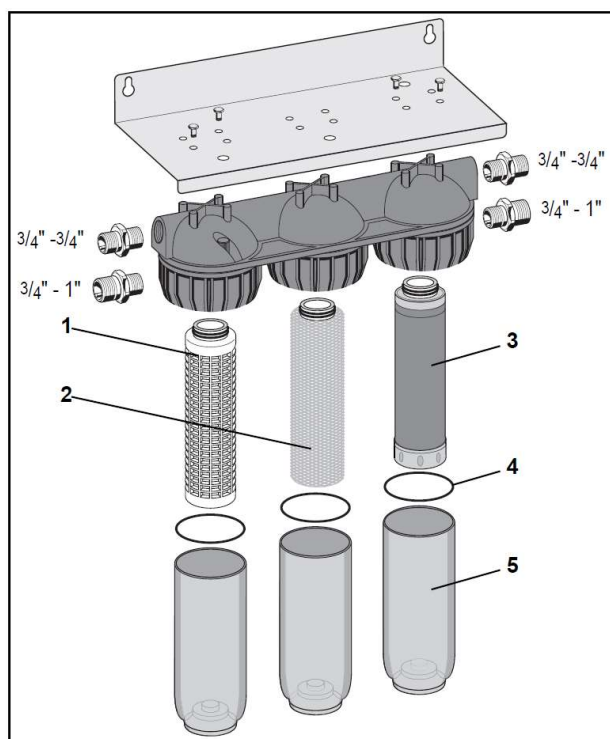
Respektujte místní předpisy pro správnou recyklaci / likvidaci odpadu!

Použité materiály:

- hlava a kroužek matice z vyztuženého polypropylenu
- předfiltr z polyesteru
- jemný filtr z polypropylenu
- granulované aktivní uhlí
- průhledná jímka ze syntetického materiálu
- úchytka na zeď z pozinkovaného kovu
- O-kroužek z ETP

## 10. Náhradní díly

Č.	Popis	Dimenze	Obj. číslo
1.	Výměnná filtrační vložka se sítí 100 µm	Výška vložky 10"	FF60-WMF
2.	Výměnná filtrační vložka se sítí 25 µm	Výška vložky 10"	FF20-DMF
3.	Výměnná vložka s aktivním uhlím	Výška vložky 10"	FF20-GAC
4.	Náhradní set O-kroužků 3KS		OR60
5.	Filtrační jímka včetně O-kroužku		KF60



## 11. Poruchy / odstranění závad

Problém	Příčina	Řešení
Malý nebo nulový tlak vody	Uzavírací ventily na vstupu nebo výstupu nejsou zcela otevřené.	Plně otevřete uzavírací ventily.
	Filtrační vložka je zanesena.	Vyměňte filtrační vložku.
	Filtrační vložka není vložena ve směru průtoku.	Filtrační vložku nainstalujte ve směru průtoku.

Technické změny vyhrazeny © Honeywell

**Honeywell**

Honeywell s.r.o.  
**Environmental & Energy Solutions**  
 V Parku 2326/18  
 148 00 Praha 4, Česká Republika  
 Tel: +420 242 442 111  
[www.honeywell.cz](http://www.honeywell.cz)

**Kancelář Morava:**  
 Jiřího z Poděbrad 29, Šumperk 787 01  
 Tel./fax: +420 583 211 404