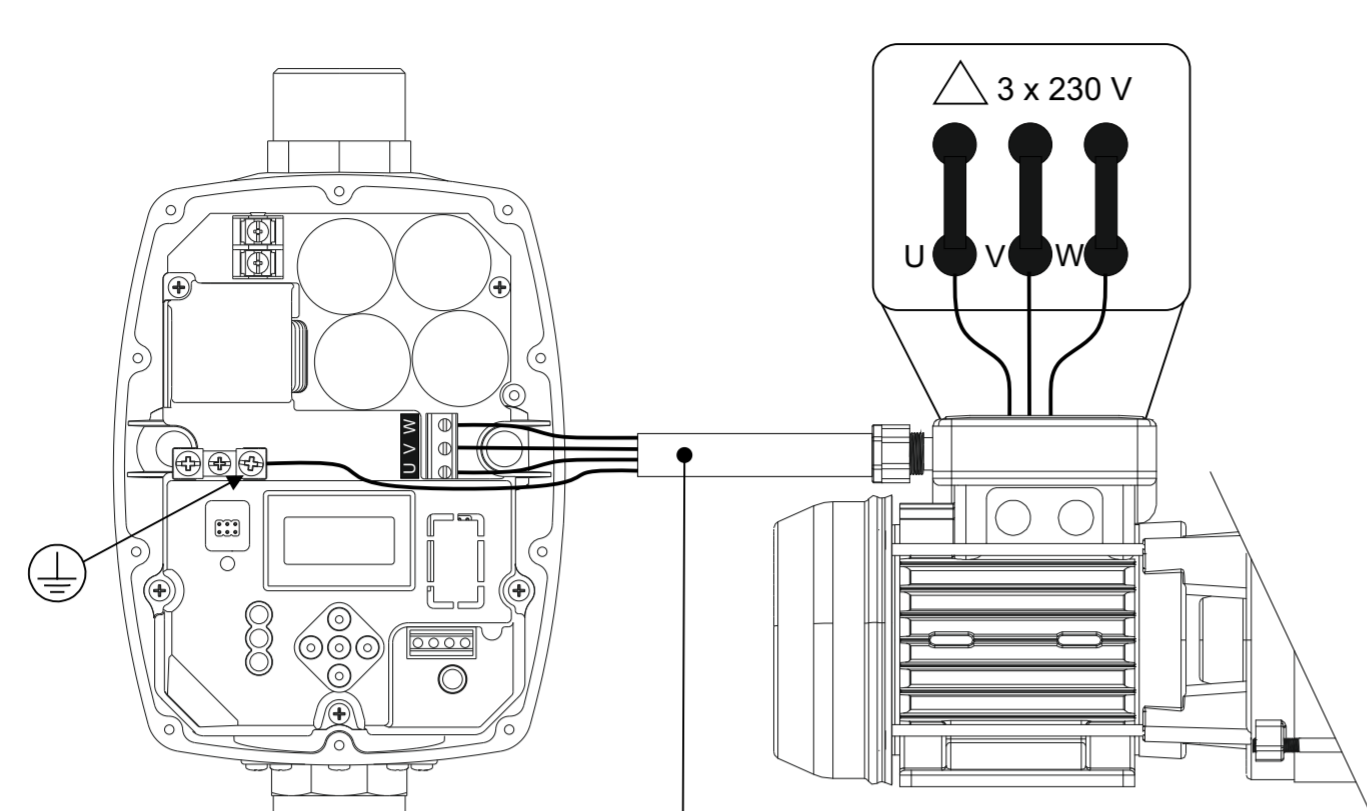




RO - CONDIȚII DE GARANȚIA
 EN - WARRANTY TERMS
 PL - WARUNKI GWARANCJI
 F - GARANTIEBINGUNGEN
 DE - GARANTIEBEDINGUNGEN
 RU - ГАРАНТИЙНЫЕ УСЛОВИЯ
 SI - POGOBI GARANCIJSKI POGOJI
 ES - CONDICIONES DE GARANTÍA
 BG - ГАРАНЦИОННИ УСЛОВИЯ

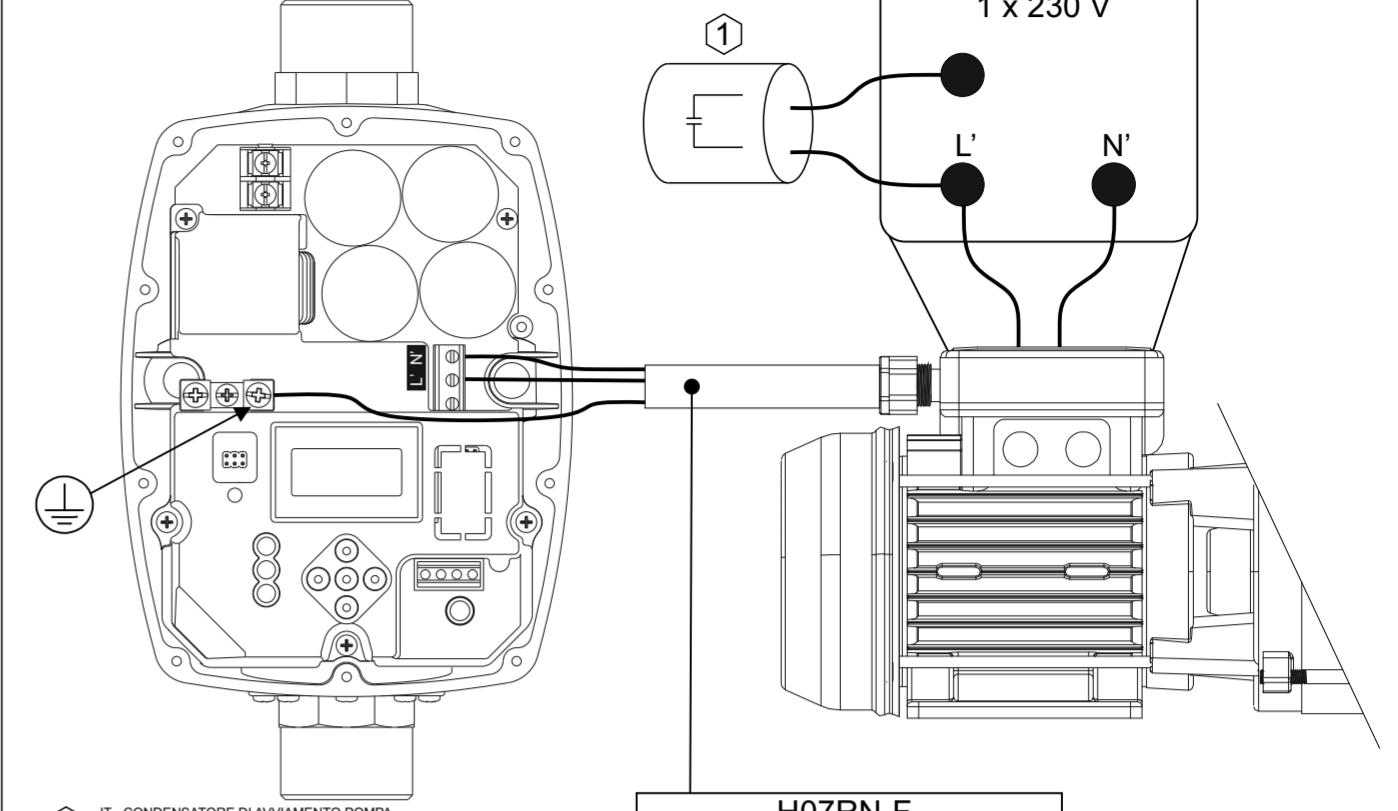
RO - ECHIPAMENT ELECTRONIC CE TREBUIE ELIMINAT CONFORM PREVEDERILOR ÎN VIGOARE LA NIVEL NAȚIONAL
 EN - ELECTRONIC EQUIPMENT TO BE DISPOSED OF IN ACCORDANCE WITH NATIONAL REGULATIONS
 PL - SPRZET ELEKTRYCZNY, KTÓRY NALEŻY USUWAĆ ZGODNIE Z PRZEPISAMI KRAJOWYMI
 F - APPARECCHIATURA ELETTRONICA DA SMALTIRE SECONDO DISPOSIZIONI NAZIONALI
 DE - ELEKTRONISCHES GERÄT ENTSPRECHEND DER NATIONALEN VORSCHRIFTEN LOSWERDEN
 RU - ЭЛЕКТРОННОЕ ОБОРУДОВАНИЕ ДЛЯ УТИЛИЗАЦИИ СОГЛАСНО НАЦИОНАЛЬНЫМ ПОЛОЖЕНИЯМ
 SI - ELEKTRONSKA OPREMA KOJA SE ODLAŽE U SKLADU SA NACIONALNIMI PREDPISI
 ES - EQUIPO ELECTRÓNICO PARA DESECHAR DE ACUERDO CON LAS DISPOSICIONES NACIONALES
 BG - ЕЛЕКТРОННО ОБОРУДВАНЕ, КОЕТО ТРЯБВА ДА СЕ УНИЩОЖИ В СЪОТВЕТСТВИЕ С НАЦИОНАЛНИТЕ ПРАВИЛА

IT - COLLEGAMENTO ELETTRICO CON POMPA TRIFASE 230 V (COLLEGAMENTO A TRIANGOLO)
 EN - ELECTRICAL CONNECTION WITH THREE-PHASE 230 V PUMP (DELTA CONNECTION)
 F - BRANCHEMENT ÉLECTRIQUE AVEC POMPE TRIPHASEE 230 V (COUPLAGE TRIANGLE)
 AR - التوصيل الكهربى مع مضخة ثلاثية الأطوار 230 فولت (توصيل مثلث)
 DE - ELEKTRISCHER ANSCHLUSS MIT DREIPHASIGER PUMPE 230V (DREIECKSCHALTUNG)
 RU - ЭЛЕКТРИЧЕСКОЕ СОЕДИНЕНИЕ С ТРЕХФАЗНЫМ НАСОСОМ 230 В (ТРЕУГОЛЬНОЕ СОЕДИНЕНИЕ)
 PT - LIGAÇÃO ELÉTRICA COM BOMBA TRIFÁSICA 230 V (LIGAÇÃO EM TRIÂNGULO)
 SRB - ELEKTRICNO POVEZIVANJE SA TROFAZONOM PUMPOM 230V (POVEZIVANJE U TROUGAO)
 CZ - ELEKTRICKÉ ZAPOJENÍ S TRIFÁZOVÝM ČERPADLEM 230 V (ZAPOJENÍ DO TROJÚHOLNÍKU)
 RO - LEGĂTURĂ ELECTRICĂ CU POMPĂ TRIFAZICĂ DE FAZĂ 230V (LEGĂTURĂ CU TRIUNGHUL)
 PL - PODŁĄCZENIE ELEKTRYCZNE Z POMPA TRÓJFAZOWA 230 V (PODŁĄCZENIE W TRÓJKĄT)
 GR - ΗΛΕΚΤΡΟΛΟΓΙΚΗ ΣΥΝΔΕΣΗ ΜΕ ΤΡΙΦΑΣΙΚΗ ΑΝΤΛΙΑ 230 V (ΤΡΙΓΩΝΙΚΗ ΣΥΝΔΕΣΗ)
 UA - ЕЛЕКТРИЧНЕ З'ЄДНАННЯ З ТРИФАЗНИМ НАСОСОМ 230 В (ТРИКУТНЕ З'ЄДНАННЯ)
 SI - ELEKTRICNA POVEZAVA S TRIFAZNO ČRPALKO 230 V (TRIKOTNA POVEZAVA)
 ES - CONEXIÓN ELÉCTRICA CON BOMBA TRIFÁSICA 230 V (CONEXIÓN EN TRIÁNGULO)
 BG - ЕЛЕКТРИЧЕСКО СВЪРЪЗВАНЕ С ТРИФАЗНА ПОМПА 230 V (СВЪРЪЗВАНЕ В ТРИЪГЪЛНИК)



H07RN-F		
L	mm ²	temp. °C
0 + 30 m	1,5 mm ²	85 °C
> 30 m	2,5 mm ²	85 °C

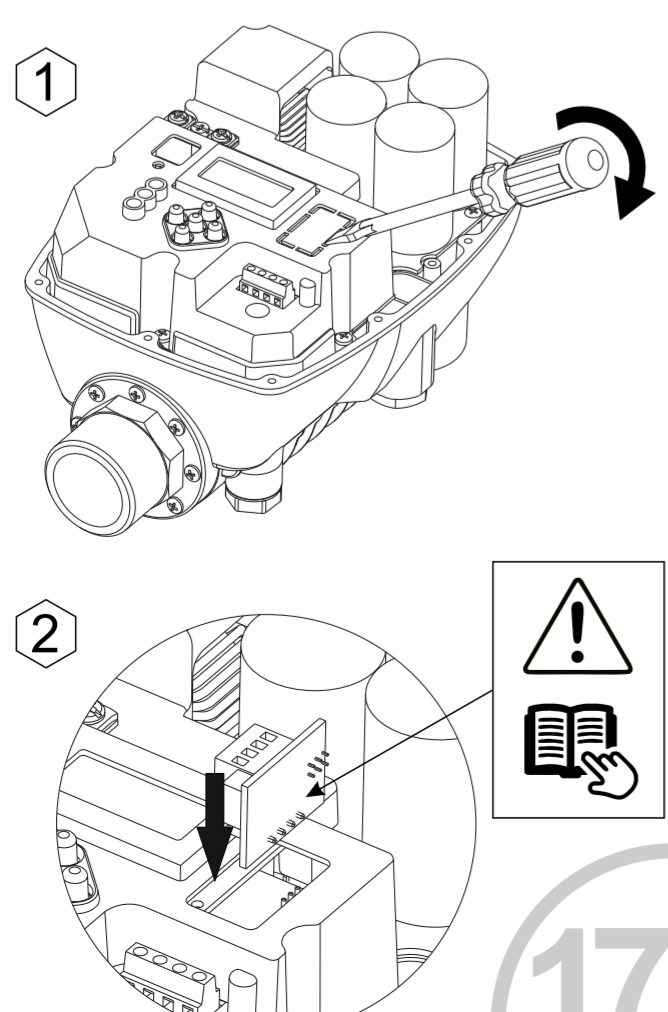
IT - COLLEGAMENTO ELETTRICO CON POMPA MONOFASE 230 V
 EN - ELECTRICAL CONNECTION WITH SINGLE-PHASE 230 V PUMP
 F - BRANCHEMENT ÉLECTRIQUE AVEC POMPE MONOPHASEE 230 V
 AR - التوصيل الكهربى مع مضخة أحادية الطور 230 فولت
 DE - ELEKTRISCHER ANSCHLUSS MIT EINPHASIGER PUMPE 230V
 RU - ЭЛЕКТРИЧЕСКОЕ СОЕДИНЕНИЕ С ОДНОФАЗНЫМ НАСОСОМ 230 В
 PT - LIGAÇÃO ELÉTRICA COM BOMBA MONOFÁSICA 230 V
 SRB - ELEKTRICNO POVEZIVANJE SA MONOFAZNOM PUMPOM 230V
 CZ - ELEKTRICKÉ ZAPOJENÍ S JEDNOFÁZOVÝM ČERPADLEM 230 V
 RO - LEGĂTURĂ ELECTRICĂ CU POMPĂ MONOFĂZICĂ 230 V
 PL - PODŁĄCZENIE ELEKTRYCZNE Z POMPA JEDNOFAZOWA 230 V
 GR - ΗΛΕΚΤΡΟΛΟΓΙΚΗ ΣΥΝΔΕΣΗ ΜΕ ΜΟΝΟΦΑΣΙΚΗ ΑΝΤΛΙΑ 230 V
 UA - ЕЛЕКТРИЧНЕ З'ЄДНАННЯ З ОДНОФАЗНИМ НАСОСОМ 230 В
 SI - ELEKTRICNA POVEZAVA Z ENOFAZNO ČRPALKO 230 V
 ES - CONEXIÓN ELÉCTRICA CON BOMBA MONOFÁSICA 230 V
 BG - ЕЛЕКТРИЧЕСКО СВЪРЪЗВАНЕ С МОНОФАЗНА ПОМПА 230 V



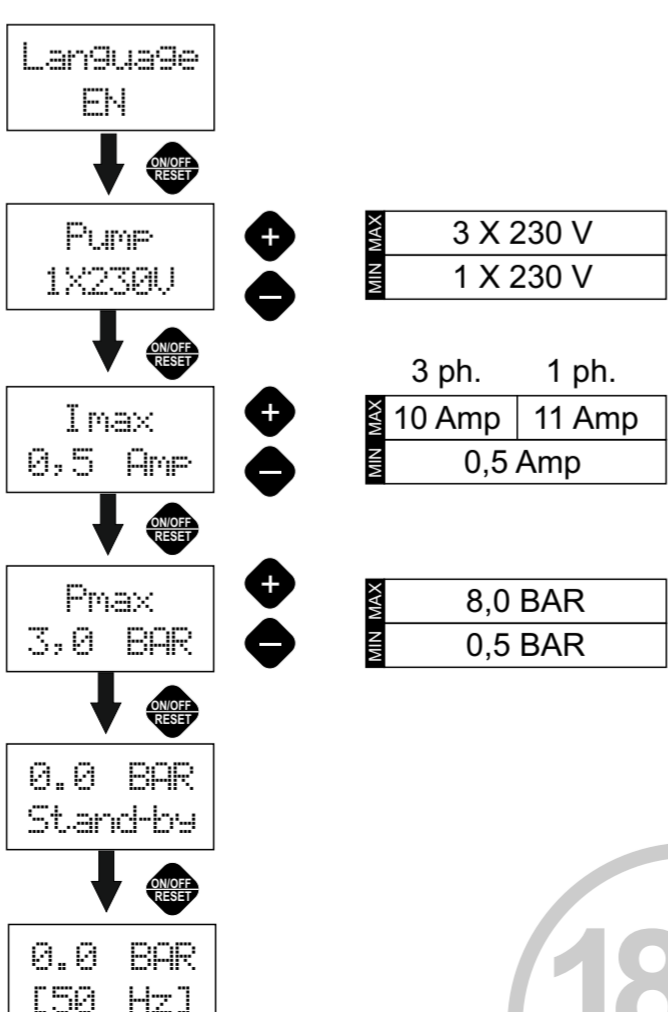
H07RN-F		
L	mm ²	temp. °C
0 + 30 m	1,5 mm ²	85 °C
> 30 m	2,5 mm ²	85 °C

IT - APPARECCHIATURA ELETTRONICA DA SMALTIRE SECONDO DISPOSIZIONI NAZIONALI
 EN - ELECTRONIC EQUIPMENT TO BE DISPOSED OF IN ACCORDANCE WITH NATIONAL REGULATIONS
 PL - SPRZET ELEKTRYCZNY, KTÓRY NALEŻY USUWAĆ ZGODNIE Z PRZEPISAMI KRAJOWYMI
 F - APPARECCHIATURA ELETTRONICA DA SMALTIRE SECONDO DISPOSIZIONI NAZIONALI
 DE - ELEKTRONISCHES GERÄT ENTSPRECHEND DER NATIONALEN VORSCHRIFTEN LOSWERDEN
 RU - ЭЛЕКТРОННОЕ ОБОРУДОВАНИЕ ДЛЯ УТИЛИЗАЦИИ СОГЛАСНО НАЦИОНАЛЬНЫМ ПОЛОЖЕНИЯМ
 SI - ELEKTRONSKA OPREMA KOJA SE ODLAŽE U SKLADU SA NACIONALNIMI PREDPISI
 ES - EQUIPO ELECTRÓNICO PARA DESECHAR DE ACUERDO CON LAS DISPOSICIONES NACIONALES
 BG - ЕЛЕКТРОННО ОБОРУДВАНЕ, КОЕТО ТРЯБВА ДА СЕ УНИЩОЖИ В СЪОТВЕТСТВИЕ С НАЦИОНАЛНИТЕ ПРАВИЛА

IT - INSERIMENTO SCHEDE AUSILIARIE (I/O E WIFI)
 EN - AUXILIARY BOARD INSTALLATION (I/O & WIFI)
 F - INTRODUCTION CARTES AUXILIAIRES (E/S ET WI-FI)
 AR - إدخال بطاقات إضافية مساعدة (I/O وشبكة واي فاي)
 DE - EINSETZEN VON ZUSATZKARTEN (I/O UND WIFI)
 RU - ВСТАВКА ВСПОМОГАТЕЛЬНЫХ КАРТ (I/O И WI-FI)
 PT - POSICIONAMENTO DAS PLACAS AUXILIARES (I/O E WIFI)
 SRB - UBACIVANJE POMOĆNIH PLOČICA (I/O I WIFI)
 CZ - ZAVEDENÍ POMOČNÝCH DESEK (I/O A WIFI)
 RO - INTRODUCEREA FIȘELOR AUXILIARE (I/O ȘI WIFI)
 PL - WPROWADZANIE KART DODATKOWYCH (I/O I WIFI)
 GR - ΕΙΣΑΓΟΓΗ ΕΦΕΔΡΙΚΩΝ ΠΛΑΚΕΤΩΝ (I/O ΚΑΙ WIFI)
 UA - ВСТАВКА ДОПОМІЖНИХ КАРТ (I/O І WIFI)
 SI - VSTAVLJANJE POMOŽNIH KARTIC (I/O INI WIFI)
 ES - INTRODUCCIÓN DE LAS TARJETAS AUXILIARES (E/S Y WIFI)
 BG - ПОСТАВЯНЕ НА ПОМОЩНИ СХЕМИ (I/O И WIFI)



IT - PRIMA ACCENSIONE E PROGRAMMAZIONE INIZIALE
 EN - FIRST POWER-ON AND INITIAL PROGRAMMING
 F - PREMIER DÉMARRAGE ET PROGRAMMATION INITIALE
 AR - التشغيل لأول مرة والبرمجة الأولية
 DE - ERSTENSCHALTUNG UND ANFANGSPROGRAMMIERUNG
 RU - ПЕРВЫЙ ЗАПУСК И НАЧАЛЬНОЕ ПРОГРАММИРОВАНИЕ
 PT - PRIMEIRO FUNCIONAMENTO E PROGRAMAÇÃO INICIAL
 SRB - PRVO POKRETANJE I POČETNO PROGRAMIRANJE
 CZ - PRVNÍ SPUŠTĚNÍ A POČÁTEČNÍ NAPROGRAMOVÁNÍ
 RO - PRIMA PORNIRE ȘI PROGRAMAREA ÎNȚIALĂ
 PL - PIERWSZE WŁĄCZENIE I PROGRAMOWANIE WSTĘPNE
 GR - ΠΡΩΤΗ ΕΝΕΡΓΟΠΟΙΗΣΗ ΚΑΙ ΑΡΧΙΚΟΣ ΠΡΟΓΡΑΜΜΑΤΙΣΜΟΣ
 UA - ПЕРШИЙ ЗАПУСК І ПОЧАТКОВЕ ПРОГРАМУВАННЯ
 SI - PRVI VKLOP IN ZAČETNO PROGRAMIRANJE
 ES - PRIMER ENCENDIDO Y PROGRAMACIÓN INICIAL
 BG - ПЪРВО ВКЛЮЧВАНЕ И ПЪРВОНАЧАЛНО ПРОГРАМИРАНЕ



IT - DATI TECNICI
 EN - TECHNICAL DATA
 F - DONNÉES TECHNIQUES
 AR - البيانات الفنية
 DE - TECHNISCHE DATEN
 RU - ТЕХНИЧЕСКИЕ ДАННЫЕ
 PT - DADOS TÉCNICOS
 SRB - TEHNIČKI PODACI
 CZ - TECHNICKÁ DATA
 RO - DATE TEHNICE
 PL - DANE TECHNICZNE
 GR - ΤΕΧΝΙΚΑ ΣΤΟΙΧΕΙΑ
 UA - ТЕХНІЧНІ ДАНІ
 SI - TEHNIČNI PODATKI
 ES - DATOS TÉCNICOS
 BG - ТЕХНИЧЕСКИ ДАННИ

	230 V 50/60 Hz 16 A max.
	1ph. - 10,5 A max. 3ph. - 9,7 A max.
	IP X5
	800 kPa (8 bar) max.
	5 + 45 °C.
	-10 + 50 °C RH < 95 %
	-10 + 70 °C RH < 95 %
	5 + 45 °C RH < 85 %
	1,6 kg
	ACTION TYPE: I POLLUTION DEGREE: III OVERVOLTAGE CATEGORY: III BALL PRESSURE TEST: 85°C

IT - MANUALI DI PROGRAMMAZIONE E SERVIZIO
 EN - PROGRAMMING AND SERVICE MANUALS
 F - MANUELS DE PROGRAMMATION ET DE SERVICE
 AR - كتيبات البرمجة وخدمة
 DE - HANDBÜCHER FÜR PROGRAMMIERUNG UND SERVICE
 RU - РУКОВОДСТВА ПО ПРОГРАММИРОВАНИЮ И ОБСЛУЖИВАНИЮ
 PT - MANUAIS DE PROGRAMAÇÃO E SERVIÇO
 SRB - PRIRUČNICI ZA PROGRAMIRANJE I SERVIS
 CZ - PROGRAMOVACÍ A SERVISNÍ PŘÍRUČKA
 RO - MANUALE DE PROGRAMARE ȘI SERVICIU
 PL - INSTRUKCJE PROGRAMOWANIA I OBSŁUGI
 GR - ΕΓΧΕΙΡΙΔΙΑ ΠΡΟΓΡΑΜΜΑΤΙΣΜΟΥ ΚΑΙ ΣΥΝΤΗΡΗΣΗΣ
 UA - КЕРІВНИЦТВА З ПРОГРАМУВАННЯ ТА ОБСЛУГОВУВАННЯ
 SI - PRIRUČNIKI ZA PROGRAMIRANJE IN SERVIS
 ES - MANUALES DE PROGRAMACIÓN Y SERVICIO
 BG - РУКОВОДНИЦИ ЗА ПРОГРАМИРАНЕ И РАБОТА

