



Braukmann Z74S-AN

Jednotka zpětného proplachu s bajonetovým připojením pro plně automatické, časové řízení čištění filtrů

POUŽITÍ

Automatická jednotka zpětného proplachu Z74S-AN nabízí automatické čištění filtrů Resideo-Braukmann F74CS, FN74CS a filtrů s redukčním ventilem FK74CS, FKN74CS. Bajonetová přípojka umožňuje instalaci Z74S-AN bez použití nástrojů. Interval zpětného proplachu lze nastavit na 8 různých hodnot.

HLAVNÍ RYSY

- Bajonetová přípojka umožňuje instalaci bez nástrojů
- 8 intervalů zpětného proplachu
- Duální možnost napájení – síťové nebo provoz na baterie
- Vyrobeno s vestavěným omezením hluku




TECHNICKÉ ÚDAJE

Pro plně automatický zpětný proplach filtrů Resideo filters F74CS, FN74CS a filtrů s redukčním ventilem FK74CS, FKN74CS.

Média	
Médium:	Pitná voda
Pracovní teploty	
Max. teplota vody:	30 °C
Specifikace	
Okolní prostředí:	Vlhkost: 5–80 % bez kondenzace Teplota: 0–40 °C
Interval zpětného proplachu lze nastavit na následující hodnoty:	1 hodina/1 den/6 dnů/ 15 dnů/30 dnů/45 dnů/ 2 měsíce/3 měsíce
Doba otevření/zavření	20 s
Provoz na baterie:	4.5 VDC +5/-20 % (3x alkalické baterie LR6 AA 1.5 V (DURACELL MN1500 AA))
Napájecí jednotka	Adaptér 230 V/50 Hz 6 V/500 mA
Indikace stavu nabití baterie	LED – bliká při napětí pod 3.6 V
Třída krytí:	IP42

KONSTRUKCE

Vyobrazení	Komponenty	Materiály
	1 Pohon s nastavovacím kolečkem	-
	Komponenty bez vyobrazení	
	Napájecí jednotka	-
	LR6 AA baterie (3 pcs)	-

POPIS FUNKCE

Po uplynutí nastavené doby proplachu, otevře jednotka Z74S-AN odkalovací kulový kohout. Uvnitř filtru tím vznikne rozdílový tlak, který spustí mechanismus zpětného proplachu. Na konci cyklu zpětného proplachu se kulový kohout opět uzavře. Doplnková bezpečnostní funkce zabrání otevření odkalovacího kulového kohoutu v případě příliš nízkého napětí baterie. Nemůže tak dojít k nežádoucím ztrátám vody. Konec životnosti baterií oznamuje blikající LED dioda.

ZPĚTNÝ PROPLACH

Velikost filtru	Vypouštěcí přípojka	Množství vody pro proplach*
1/2" + 3/4"	DN50	10
1" + 1 1/4"	DN70	12

* při vstupním tlaku 4 bar a době trvání proplachu 20 vteřin

MONTÁŽNÍ POKYNY

Požadavky na instalaci

- Místo instalace musí být nezámrazné a musí být zaručena ochrana zařízení před vlivem chemikálií, nátěrů, čistících prostředků, rozpouštědel i jejich výparů a vlivů prostředí.
- V případě selhání napájení ze sítě během zpětného proplachování zajišťují potřebnou energii pro uzavření kulového kohoutu zpětného proplachu baterie (pokud jsou instalovány). Baterie by měly být pravidelně kontrolovány. Baterie vyměníte za nové nejméně jednou za 2 roky.
- Aby nedošlo k zaplavení prostoru, doporučuje se zajistit trvalé dostatečně dimenzované připojení vypouštěcí části filtru na odpadní potrubí

PŘEPRAVA A SKLADOVÁNÍ

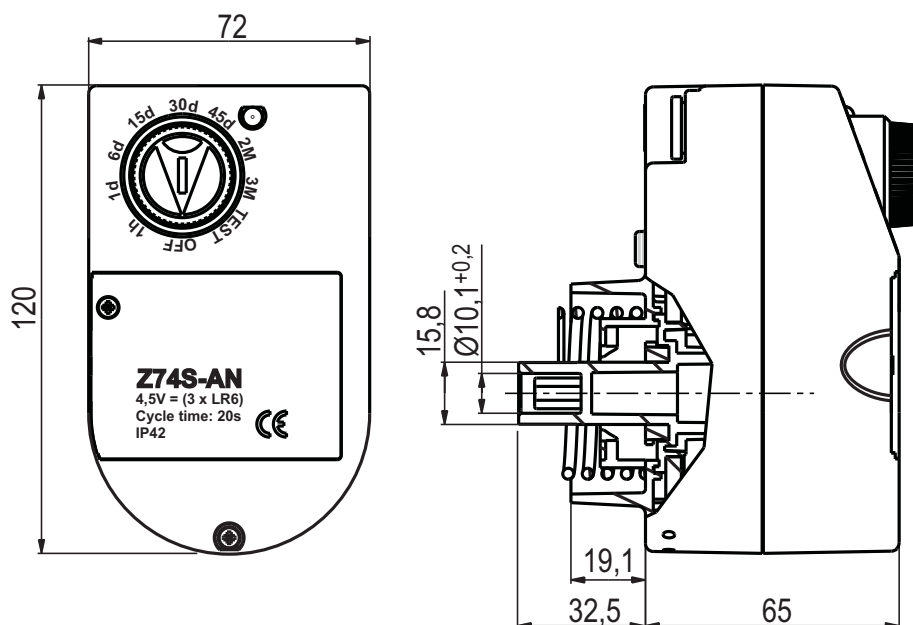
Uchovávejte součásti v původním obalu a rozbalte je až těsně před použitím. Během přepravy a skladování dodržujte následující podmínky:

Parametr	Hodnota
Prostředí:	čisté, suché a bezprašné
Min. teplota okolí:	0 °C
Max. teplota okolí:	40 °C
Min. relativní vlhkost okolního vzduchu:	5 % *
Max. relativní vlhkost okolního vzduchu:	80 % *

*nekondenzující

ROZMĚRY

Vyobrazení



Poznámka: Všechny rozměry jsou v mm, pokud není uvedeno jinak.

OBJEDNACÍ ČÍSLA

Následující tabulky obsahují veškeré informace, potřebné k objednání položky podle Vašeho výběru. Při objednávání vždy uveďte typ a objednací číslo.

		Z74S-AN
Typ připojení:	S bajonetovým připojením	•